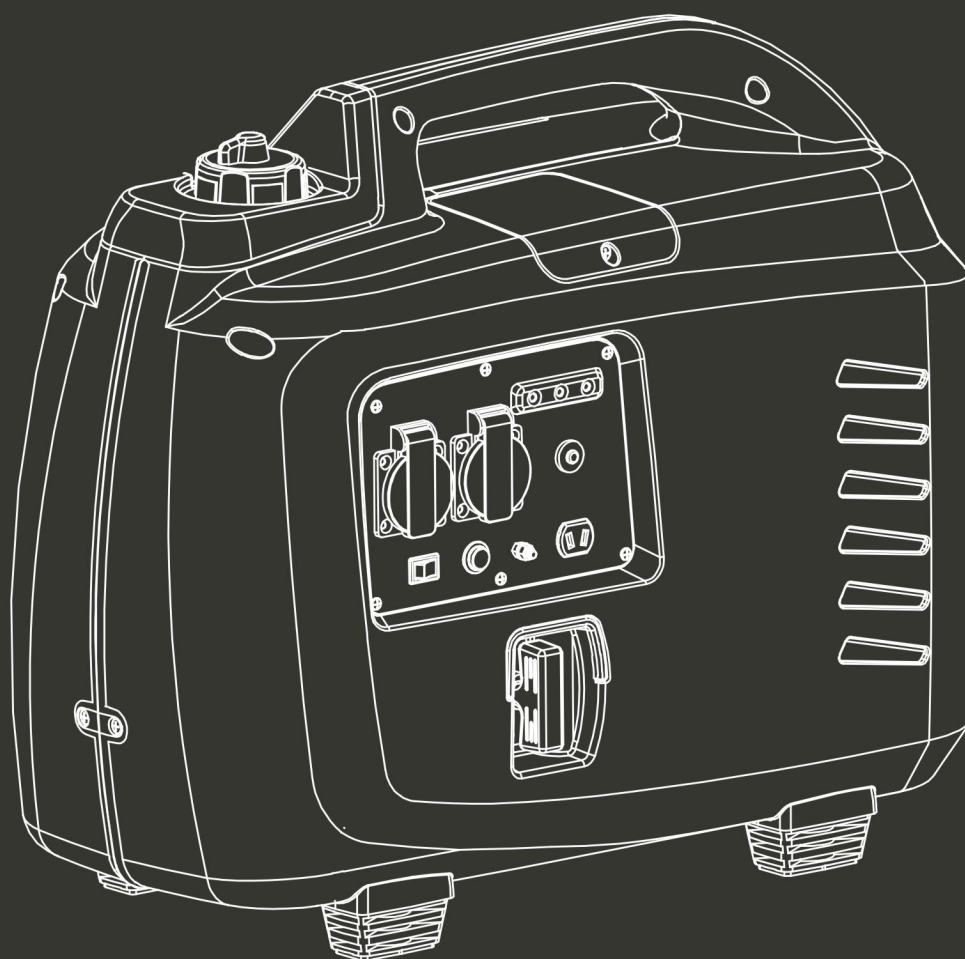


HYUNDAI
POWER PRODUCTS

GENERATOREN BENZINE OMVORMER

HG3300I

ORIGINELE INSTRUCTIES



WAARSCHUWING: Lees voor gebruik de instructiehandleiding zorgvuldig door.

INHOUDSOPGAVE

1. Waarschuwingen voor een veilig gebruik.....	3
2. Snel aan de slag.....	8
3. Locatie van label voor veiligheidsvoorschriften.....	10
4. Onderdelen identificeren.....	11
5. Controles voorafgaand aan het gebruik	12
6. De motor starten.....	15
7. De generator gebruiken.....	16
8. De motor uitschakelen.....	23
9. Onderhoud.....	24
10. Vervoer/opslag.....	30
11. Problemen oplossen.....	31
12. Specificaties.....	33
13. CE-Verklaring.....	34
14. GARANTIE.....	35
15. PRODUCT DEFECT.....	36
16. UITSLUITINGEN OPDE GARANTIE.....	37

1. Waarschuwingen voor een veilig gebruik



Algemene veiligheidsinstructies

- De bediener moet de principes van de werking en de structuur van de generator en de motor kennen. Hij moet weten hoe hij de motor moet stoppen in geval van nood en hoe hij moet omgaan met de bedieningselementen.
- Laat kinderen dit apparaat nooit gebruiken.
- Laat dit apparaat nooit gebruiken door mensen die deze instructies niet kennen. Lokale voorschriften kunnen beperkingen opleggen aan de leeftijd van de gebruiker.
- Gebruik dit apparaat niet als er mensen, en vooral kinderen of huisdieren, in de buurt zijn. Laat ze het werkgebied verlaten.
- De bediener of gebruiker is verantwoordelijk voor mogelijke ongevallen of letsel aan andere personen of schade aan hun eigendommen.
- Draag geen loszittende kleding of sieraden omdat deze tijdens het gebruik door de machine kunnen worden gegrepen.
- Gebruik persoonlijke beschermingsmiddelen. Draag beschermende kleding, zoals een stofmasker, slipbestendige veiligheidsschoenen, een helm en gehoorbescherming.
- Blijf waakzaam, concentreer u op wat u doet en gebruik uw gezond verstand wanneer u de generator gebruikt. Gebruik de generator niet wanneer u moe bent of onder invloed bent van drugs, alcohol of medicatie.
- Installeer de generator op een plek die goed gelucht is en zorg er voor dat er tenminste 1.5 meter ruimte is tussen de generator en de muur van het gebouw of andere apparatuur. Plaats geen ontvlambare vloeistoffen of gassen vlak bij de generator.
- Laat de generator niet in een gesloten of slecht geventileerde ruimte lopen. Het uitlaatgas van de motor bevat koolmonoxide dat giftig is, wat kan resulteren in bewustzijnsverlies of de dood.
- Tijdens het gebruik de generator houdt u rekening met het vermogen dat in de gebruikershandleiding wordt vermeld. Laat de generator niet overbelast of met een te hoge snelheid draaien.
- De geluiddemper van de generator wordt zeer heet wanneer de motor draait en blijft warm nadat deze is gestopt. Raak deze niet aan omdat u brandwonden zal oplopen.
- Vervoer of verplaats de generator niet voordat deze is afgekoeld.
- Voer periodiek onderhoud uit en los onmiddellijk problemen op die optreden. Laat de generator niet draaien voordat u een opgespoorde fout hebt opgelost.

-
- De generator maakt gebruik van een luchtkoelingsysteem en het is noodzakelijk om de onderdelen, zoals de roosters, de afdekking van de ventilator en de ventilator zelf, regelmatig te reinigen om een juiste koeling te garanderen.
 - Houd de brandstoffilter schoon en vervang de brandstof van de motor regelmatig.
 - Controleer regelmatig de aansluitingen en de bevestigingen. Draai ze indien nodig aan.
 - Reinig regelmatig de onderdelen van het luchtfilter en vervang indien nodig het luchtfilter.
 - Verwijder alle elektrische apparatuur die is aangesloten voordat u de generator start of stopt.
 - Voordat u de generator vervoert, moet u de brandstoftank leeg maken.
 - Onderhoud en reparatie van de generator moet worden uitgevoerd door een gekwalificeerde monteur van een geautoriseerd after-sales servicecentrum.

Waarschuwing: Wanneer u de generator met het snoer start, moet u opletten voor plotselinge wijzigingen van de snelheid van de motor!!! Risico op letsel!!! Bedek de generator nooit wanneer deze draait. De uitsparing die is bevestigd aan de motor heeft als doel om het risico op elektrische schokken te verminderen. Als deze moet worden vervangen door een andere uitsparing, moet deze overeenkomen met de technische specificaties van de generator. Vanwege belangrijke mechanische beperkingen, moet u een flexibele mantelkabel met een sterke rubberen beschermlaag (overeenkomstig IEC 245-4) of een soortgelijke kabel gebruiken. Als er een verlengsnoer wordt gebruikt, mag de totale lengte van de verlenging niet meer dan 60m zijn als de doorsnede van de draad 1.5mm² is en niet meer dan 100m bij een doorsnede van 2.5mm².



Beveiligingsmaatregelen bij het vullen van de brandstoftank

- De brandstof is uiterst ontvlambaar en giftig.
- Deze generator gebruikt alleen benzine; elke andere soort brandstof zal de motor beschadigen.
- Doe niet te veel benzine in de tank om morsen te voorkomen. Als u merkt dat er brandstof gemorst is, moet deze volledig worden gereinigd met een droge doek voordat u de motor start.
- Als u per ongeluk brandstof inslikt, brandstof damp inademt, of druppels brandstof in uw ogen krijgt moet u direct contact opnemen met een arts. Als een bepaalde hoeveelheid brandstof is gemorst op uw huid of kleding, was dan uw kleding.

-
- Zet de motor altijd uit bij het vullen met brandstof.
 - Vul de brandstoftank nooit terwijl u rookt, of in de buurt van open vuur.
 - Zorg ervoor dat u geen brandstof morst op de motor en het uitvoerrooster van de generator tijdens het vullen met brandstof.
 - Bewaar de brandstof in een toepasselijke houder en uit de buurt van bronnen van vuur.
 - Voer het vullen uit op een veilige plek, en open de brandstopdop voorzichtig zodat de druk die is opgebouwd in de tank kan vrijkomen. Veeg eventuele druppels gemorste benzine op voordat u de motor start.
 - Om brand te voorkomen, verplaats de generator minstens 4 meter vanaf het gebied waar de brandstof gevuld wordt.
 - Zorg er voor dat de brandstofdop goed dichtzit voor het starten.
 - Bewaar geen benzine in de tank voor lange periodes.
 - Tijdens het gebruiken of vervoeren van de generator moet u er voor zorgen dat de generator rechtop staat, want anders kan er brandstof vrijkomen van de carburateur of brandstoftank.



Elektrische veiligheid

Controleer voorafgaand aan elk gebruik of de aan te sluiten belasting het vermogen van de generator niet overschrijdt.

Om een elektrische schok te voorkomen, moet u de volgende instructies volgen:

- Raak de machine nooit aan met natte handen.
- Laat de generator niet draaien in de regen of de sneeuw.
- Laat de generator niet draaien in de buurt van water.
- Sluit de generator op de aarding aan. Gebruik een voldoende dikke geleider voor de aardingsdraad.
- Sluit de generator niet parallel op een andere generator aan.
- Als u elektrische verlengkabels gebruikt, zorgt u ervoor dat ze voldoende dik zijn om de stroom te vervoeren en dat ze juist worden gebruikt.



Het aansluiten van een generator die wordt gebruikt voor aanvullende stroom aan de elektrische installatie van een gebouw, moet worden uitgevoerd door een gekwalificeerde elektricien, en conform de provisies van de toepasselijke wetten en normen op gebied van elektriciteit. Foutieve aansluitingen zullen lekkage veroorzaken van de stroom van de generator naar de lijnen van het elektriciteitsbedrijf. Dergelijke lekkages kunnen de werknemers van het openbare elektriciteitsbedrijf of andere

personen die in contact komen met het net tijdens een stroomuitval elektrocuteren. Wanneer er terug stroom is, kan de generator exploderen, in brand vliegen of brand veroorzaken in de elektrische installatie van het gebouw.

Voordat u elektrische apparaten gaat aansluiten aan de generator, moet u er voor zorgen dat de voltage-specificaties en de frequentie overeenkomen met de technische eigenschappen van de generator. Er kan schade ontstaan als het aangesloten apparaat niet is ontworpen om te werken met een spanningstolerantie van +/- 10% of een frequentietolerantie van +/- 3% ten opzichte van de generator.












De omgeving beschermen

- U moet de geluiddemper regelmatig controleren. (Voordat u dit doet, schakelt u de generator uit en laat u hem volledig afkoelen). Een beschadigde geluiddemper zorgt voor meer lawaai.
- Gooi geen motorolie in de riolering, maar breng deze naar een daarvoor bestemd inzamelpunt.
- De brandstof van deze machine is ontvlambaar en kan exploderen. Na het stopzetten van de machine, moet u de overgebleven brandstof op juiste manier behandelen, en u moet voldoen aan lokale milieueisen.

Verklaring van de waarschuwingssymbolen

	<p>Dit is het veiligheidswaarschuwingssymbool. Het wordt gebruikt om u te waarschuwen voor risico's op letsel en materiële schade. Neem alle veiligheidsberichten in acht die na dit symbool volgen om mogelijk letsel of zelfs de dood of schade aan de apparatuur te voorkomen</p>
	<p>Om het risico op persoonlijk letsel en materiële schade te beperken, moet de gebruiker deze handleiding lezen en begrijpen voordat hij dit product gebruikt</p>
	<p>Het is verboden om de generator in een afgesloten ruimte te gebruiken, omdat uitlaatgassen ervoor kunnen zorgen dat mensen en dieren in een coma terechtkomen</p>
	<p>Dit symbool geeft aan dat het oppervlak erg heet is en niet mag worden aangeraakt</p>
	<p>Blijf uit de buurt van de machine</p>
	<p>Uitlaatgassen zijn schadelijk voor de gezondheid van het lichaam</p>
	<p>Geen open vuur in de buurt van de machine!</p>


	Mag niet worden aangesloten op het elektriciteitssysteem.
	Gooi oude apparaten niet weg met het huishoudelijk afval.
	Voldoet aan de overeenkomstige Europese veiligheidsnormen.
	Verklaring geluidsvermogensniveau volgens richtlijn 2000/14/EG
	Risico op een elektrische schok

⚠ DANGER		⚠ DANGER	
Using a generator indoors CAN KILL YOU IN MINUTES. Generator exhaust contains carbon monoxide. This is a poison you cannot see or smell.		Utiliser un groupe électrogène en intérieur (milieu clos) peut tuer en quelques minutes. Les gaz d'échappement contiennent du monoxyde de carbone qui est dangereux pour la santé et ne peut être vu ou senti.	
			
NEVER use inside a home or garage. EVEN IF doors and windows are open.	ONLY use OUTSIDE and far away from windows, doors, and vents.	Ne JAMAIS utiliser dans la maison ni le garage, MÊME SI les portes et les fenêtres sont ouvertes.	UTILISER UNIQUEMENT À L'EXTÉRIEUR, loin des fenêtres, des portes et des vents.
Avoid other generator hazards. READ MANUAL BEFORE USE.		Pour éviter tout risque lié au groupe électrogène, LIRE LE MANUEL AVANT UTILISATION.	

■ PMS 485C 181 mm x 70 mm
■ BLACK

⚠ DANGER	⚠ DANGER
FOR USE IN A WEATHER PROTECTED AREA ONLY	EMPLOYER UNBRIÈVEMENT DANS UN EMPLACEMENT À L'ABRI DES INTÉMPÉRIES
WHEN STORING GASOLINE OR EQUIPMENT WITH FUEL IN TANK. Store away from furnaces, stoves, water heaters or other appliances that have a pilot light or other ignition source because they can ignite gasoline vapors.	CONCERNANT LE STOCKAGE D'ESSENCE OU DE MATÉRIEL EN PRÉSENCE DE CARBURANT DANS LE RÉSERVOIR. Stocker à distance des appareils de chauffage, poêles, chauffe-eau ou autres appareils électroménagers d'une rallumette ou de toute autre source d'allumage qui ne pas risquer d'enflammer les vapeurs d'essence.
⚠ WARNING	⚠ AVERTISSEMENT
Read and follow operating instructions before running engine. Gasoline is flammable. Check for spilled fuel or fuel leaks. Stop engine and allow to cool at least 2 minutes before refueling.	Lire et suivez les instructions avant de faire fonctionner le moteur. L'essence est inflammable. Vérifier qu'il n'y a pas de renversement ni de fuite d'essence. Arrêter le moteur et laisser refroidir pendant au moins 2 minutes avant de faire le plein.
Operation of this equipment may create sparks that can start fires around dry vegetation. A spark arrester may be required. The operator should contact local fire agencies for laws or regulations relating to fire prevention requirements.	Le fonctionnement de ce équipement peut générer de étincelles pouvant à mener un incendie près de la végétation sèche. Un pare-étincelles pourrait être requis. L'opérateur devrait communiquer avec les services d'incendie local pour connaître la réglementation concernant les normes de prévention contre les incendies.

■ PMS 485C 175 mm x 65 mm
■ PMS 152C
■ BLACK

	UNLEADED FUEL ONLY Minimum octane rating of 85 GASOLINA REGULAR SOLAMENTE 85 octanos como mínimo ESSENCE SANS PLOMB SEULEMENT Indice d'octane minimal de 85
---	--

■ PMS 485C 72 mm x 29 mm
■ PMS 109C
■ BLACK

⚠ WARNING/AVERTISSEMENT
To prevent vapor lock in the fuel tank, DO NOT turn fuel vent to OFF position until engine has cooled for at least 15 minutes.
Pour prévenir un blocage de vapeur dans le réservoir à carburant NE PAS tourner la mise à l'air libre carburant en position ARRÊT avant que le moteur ait refroidi durant au moins 15 minutes.

■ PMS 152C
■ BLACK

⚠ WARNING	⚠ AVERTISSEMENT
DO NOT TOUCH! Exhaust gases, muffler, and engine components are extremely HOT and can cause burns.	NE PAS TOUCHER ! Les gaz d'échappement, le silencieux et les éléments du moteur sont extrêmement CHAUDS et peuvent causer de brûlures.
	
TO PREVENT ENGINE DAMAGE THE SPARK ARRESTER SHOULD BE CLEANED EVERY 100 HOURS	POUR PRÉVENIR LES DOMMAGES AU MOTEUR, LE PARE-ÉTINCELLES DEVRAIT ÊTRE NETTOYÉ TOUTES LES 100 HEURES

2. Snel aan de slag

Waarschuwing

- ◆ Gebruik de machine alleen buitenshuis. Er wordt giftig koolmonoxide geproduceerd. Dit is een kleurloos, geurloos gas dat de dood of ernstig letsel kan veroorzaken.
- ◆ Zorg ervoor dat de generator horizontaal wordt geplaatst.
- ◆ Gebruik de machine niet in de regen, sneeuw of andere vochtige omgevingen.
- ◆ Vul de brandstoftank niet in de buurt van sigaretten en vonken om brand of ontploffing te voorkomen.

Controles voorafgaand aan het inschakelen

1. Verwijder de oliedeur en draai de peilstok los om de olie te controleren. Als het oliepeil zich onder de onderkant van de peilstok bevindt, voegt u de aanbevolen olie toe (oliecapaciteit: 0,45 l). Gebruik een sterke viertaktmotorolie met een hoge reinigingswerking en kies de juiste olieviscositeit op basis van de gemiddelde temperatuur in uw gebied.
2. Plaats het zijpaneel.
3. Schroef de dop van de brandstoftank los om benzine aan de brandstoftank toe te voegen. Gebruik niet-gelode benzine of benzine met een octaangehalte hoger dan 87. Voeg niet te snel benzine toe, zodat u geen benzine morst om te voorkomen dat er vuil, stof of water in de tank binnendringt. Draai de tankdop vast nadat de benzine is toegevoegd.

Wees voorzichtig

- ◆ Gebruik geen tweetaktbenzine of vuile benzine.

De generator starten

4. Start de motor op de volgende manier.
 - A. Terugloopstarter:
 - i. Open de brandstofklep.
 - ii. Draai de brandstofdop en ventilatieknop naar de stand 'ON'.
 - iii. Schakel de startschakelaar in.
 - iv. Trek voorzichtig aan de hendel tot u weerstand voelt, trekt u hard aan de hendel om generator te starten.
5. Wanneer het uitganglampje op het bedieningspaneel brandt, kan de generator worden gebruikt. Voordat een belasting wordt aangesloten, moet de generator worden geaard. Gebruik een dikke kabel om de aardingsklem op het bedieningspaneel van de generator aan te sluiten op een externe aardingsbron.
6. Zorg ervoor dat alle apparatuur en de schakelaar zijn uitgeschakeld om ervoor te zorgen dat de apparatuur juist werkt. Controleer of het gebruik van elektrische apparaten het totale vermogen van de generator niet overschrijdt.
7. Sluit uw apparaat aan op een geschikte uitgang op het bedieningspaneel van de generator.

De generator uitschakelen

Opmerking

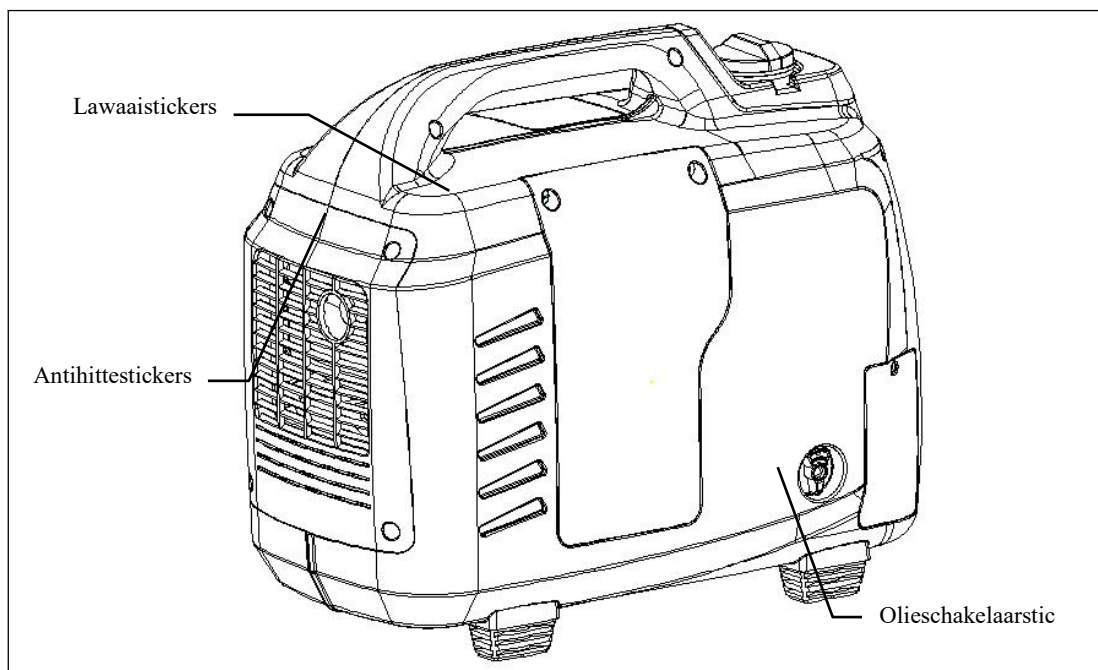
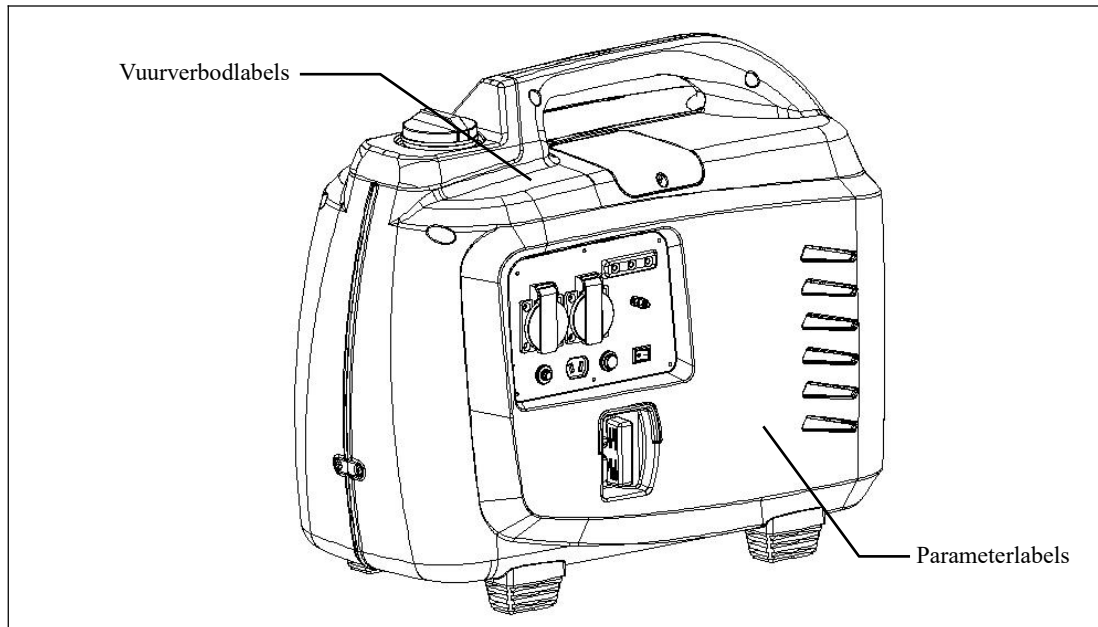
- ◆ Schakel in elk geval de startschakelaar op het bedieningspaneel uit. De generator wordt onmiddellijk gestopt.

1. Ga als volgt te werk om de generator uit te schakelen.
 - i. Zet de schakelaar van het aangesloten apparaat uit en koppel deze los.
 - ii. Zet de startschakelaar uit.
 - iii. Sluit de brandstofschaakelaar.
 - iv. Draai de brandstofdop en ventilatieknop naar de stand 'OFF'.

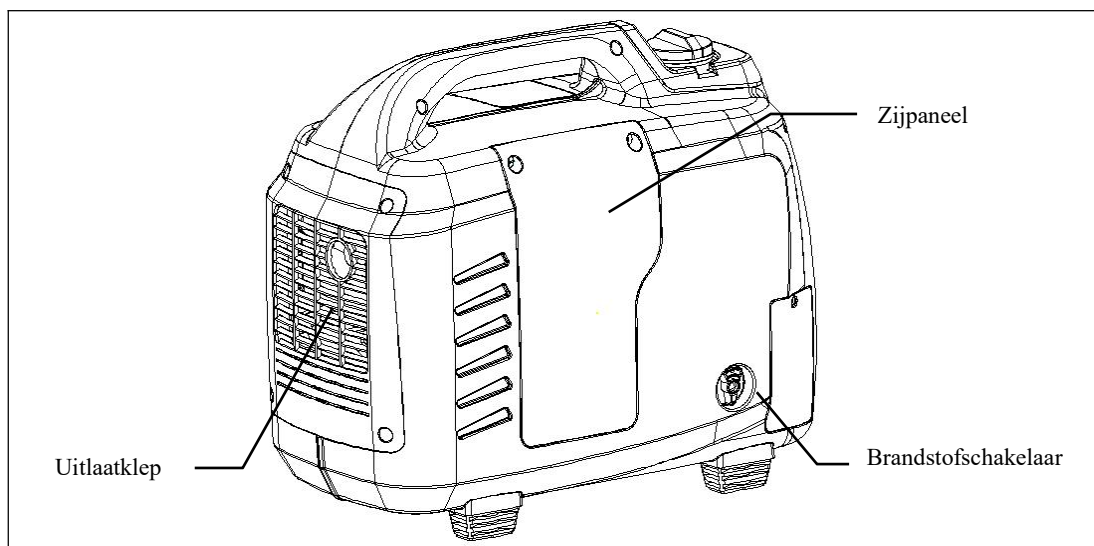
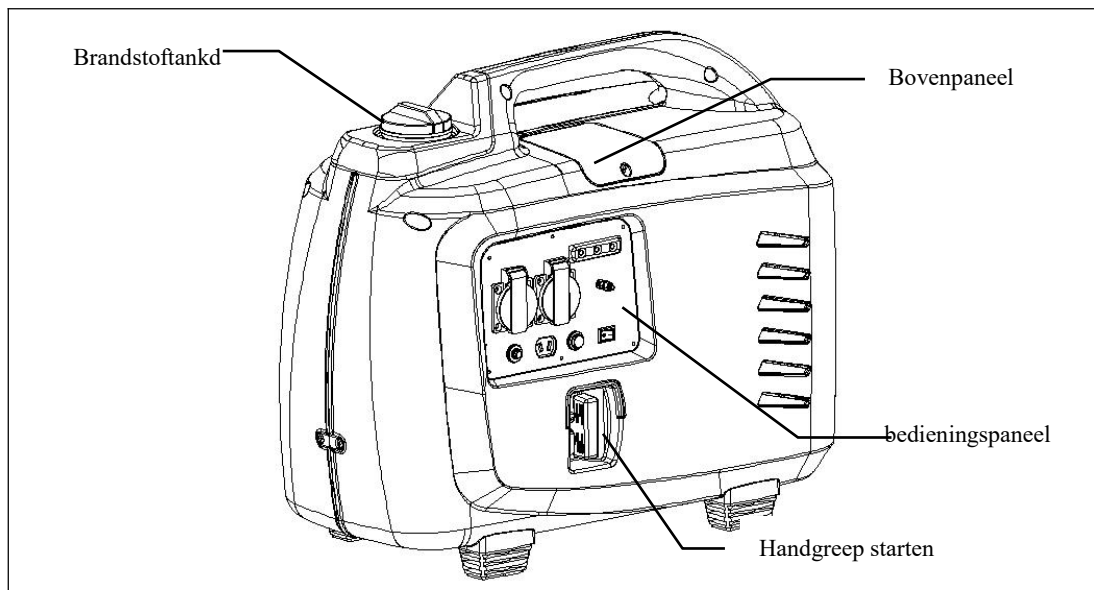
3. Locatie van label voor veiligheidsvoorschriften

Deze tips kunnen u helpen ernstig letsel te voorkomen.

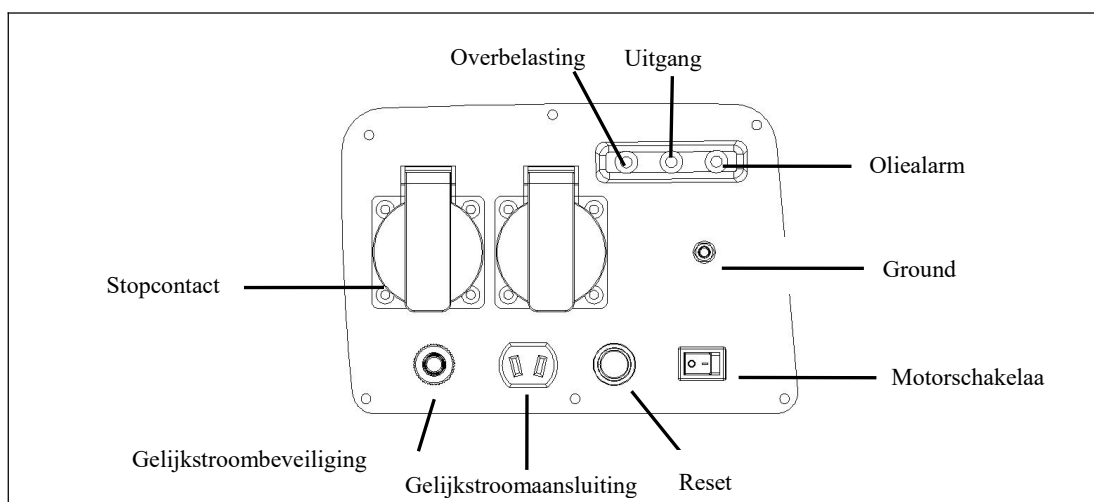
Lees deze handleiding, de genoemde plaatjes voor veiligheid en voorzichtigheid aandachtig door.



4. Identificatie van de onderdelen



Bedieningspaneel



5. Controles voorafgaand aan het gebruik

Wees voorzichtig

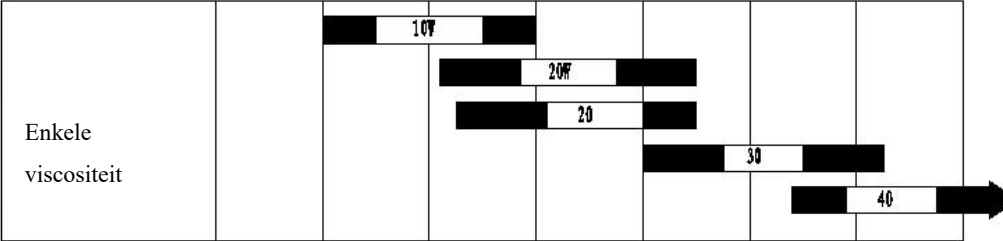
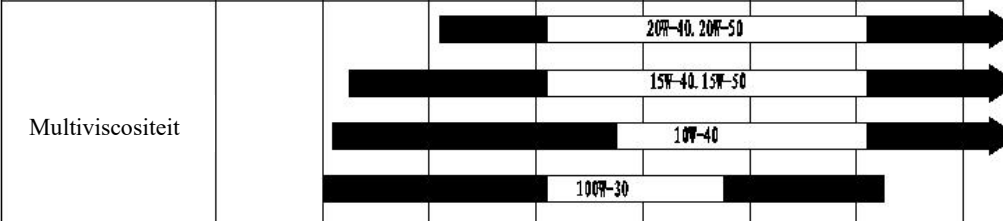
- ◆ Zorg ervoor dat u controleert of de generator waterpas staat en de motor is uitgeschakeld.

1. Het olieniveau controleren

Wees voorzichtig

- ◆ Gebruik geen niet-reinigende olie of tweetaktmotorolie, omdat de levensduur van de motor kan verkorten.
- ◆ Gebruik een hoogwaardige viertaktmotorolie met een sterk reinigend vermogen die voldoet aan de eisen van de Amerikaanse autofabrikant van de SG-, SF-niveaus van het Amerikaanse Olie-instituut.
- ◆ Selecteer de juiste viscositeit van de olie op basis van de gemiddelde temperatuur in uw omgeving.

De SAE-viscositeitsklasse is als volgt:

Enkele viscositeit	
	

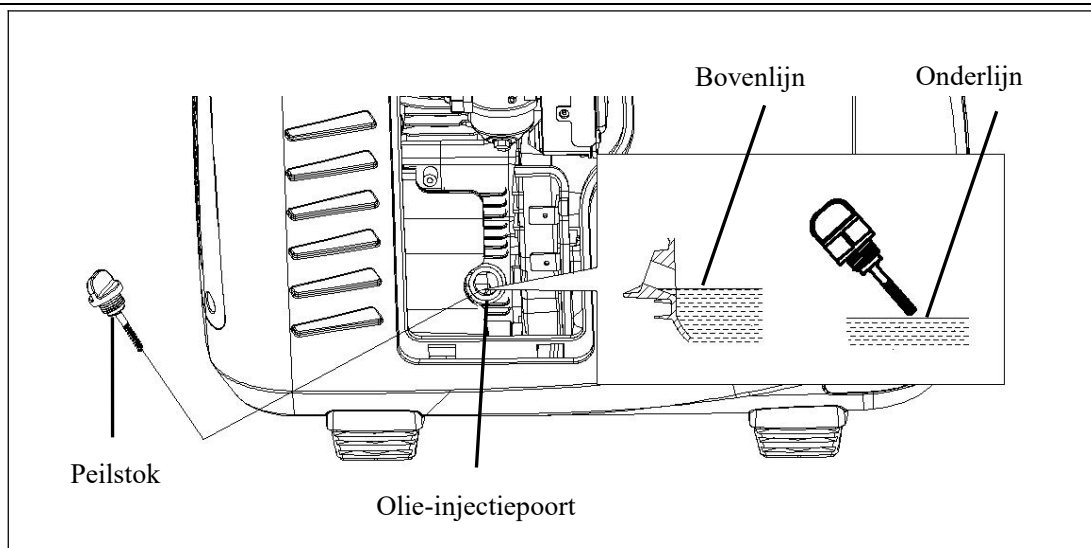
Maak de schroeven van het zijpaneel los om de afdekking te verwijderen.

Verwijder de peilstok met een schone doek om de oliepeilstok af te vegen, zonder de oliepeilstok aan te draaien en in de oliepoort te steken om het oliepeil te controleren.

Als het oliepeil zich onder de onderkant van de peilstok bevindt, voegt u de aanbevolen olie toe.

Wees voorzichtig

- ◆ Als de motor draait wanneer deze te weinig olie bevat, kan deze ernstig worden beschadigd.
- ◆ Het oliealarmsysteem schakelt de motor automatisch uit voordat het oliepeil onder de veiligheidslijn valt. Maar om ongemakken door onverwacht stoppen te voorkomen, raden we aan het oliepeil regelmatig te controleren.



2. Het brandstofniveau controleren

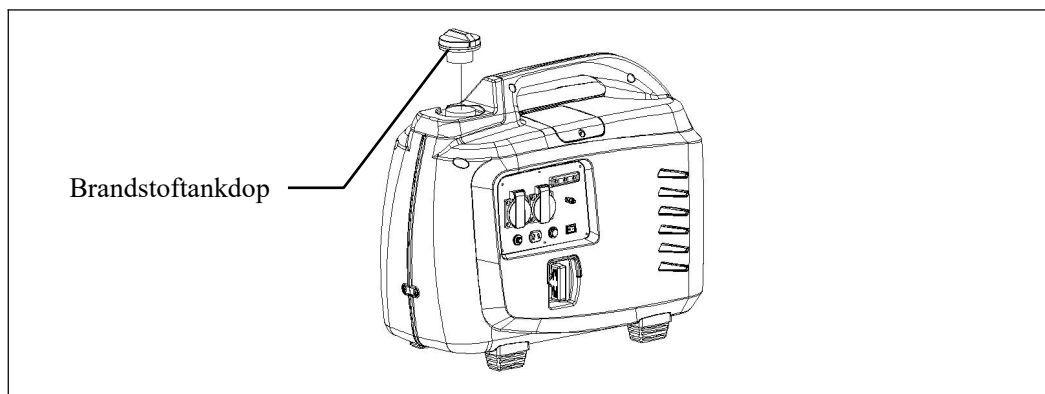
Gebruik autobenzine (bij voorkeur ongelode benzine of benzine met een laag loodgehalte om de verbranding van cokes te verminderen en milieuvervuiling te beperken).

Wanneer het brandstofniveau te laag is, voegt u brandstof toe tot een vooraf bepaald niveau.

Gebruik geen mengsel van olie en benzine of vuile benzine.

Voorkom dat er vies water in de tank terechtkomt.

Nadat u de brandstoftank hebt gevuld, draai u de brandstoftankdop dicht.



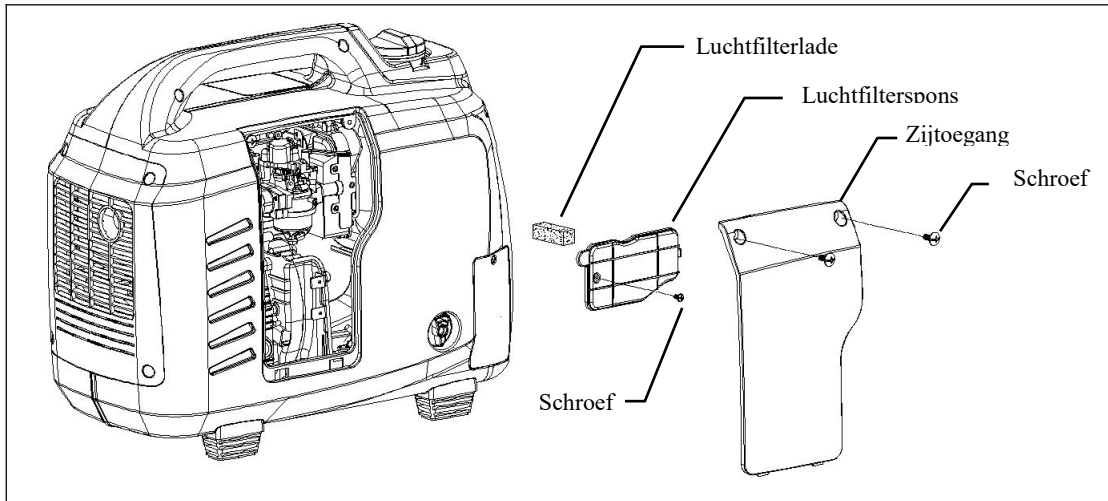
⚠ Waarschuwing

- ◆ Benzine is explosief onder bepaalde omstandigheden.
- ◆ Zorg voor ventilatie en schakel de motor uit tijdens het toevoegen van brandstof. Het is strikt verboden om vuurwerk op te slaan in het gebied waar brandstof wordt opgeslagen.
- ◆ **Voeg nooit brandstof toe als de generator draait, omdat dit erg gevaarlijk is.**
- ◆ Mors geen brandstof (de brandstof mag niet tot boven de hals komen). Nadat u de brandstoftank hebt gevuld, draai u de brandstoftankdop dicht.
- ◆ Pas op dat u geen brandstof morst tijdens het bijvullen, omdat brandstof of brandstofdampen brand kunnen veroorzaken. Als er brandstof uit de tank stroomt, moet u ervoor zorgen dat de gemorste brandstof is verdampt voordat u de motor start.
- ◆ Vermijd langdurige, herhaalde blootstelling aan benzine of benzinedampen. Sla het brandstofreservoir op buiten het bereik van kinderen.

3. Het luchtfilter controleren

Controleer de luchtfilterkern, zorg ervoor dat deze schoon is en dat de prestaties normaal zijn.

- Maak de schroeven van het zijpaneel los en open het zijpaneel.
- Verwijder de drie bevestigingsschroeven op het luchtfilterpatroon.
- Trek de luchtfilterlade eruit in de richting van de pijl die in de afbeelding wordt weergegeven.
- Trek de luchtfilterlade eruit, controleer het luchtfilter en reinig of vervang indien nodig het filter.
- Reinig of vervang het filter voordat u het filterdeel opnieuw monteert.



⚠ Wees voorzichtig

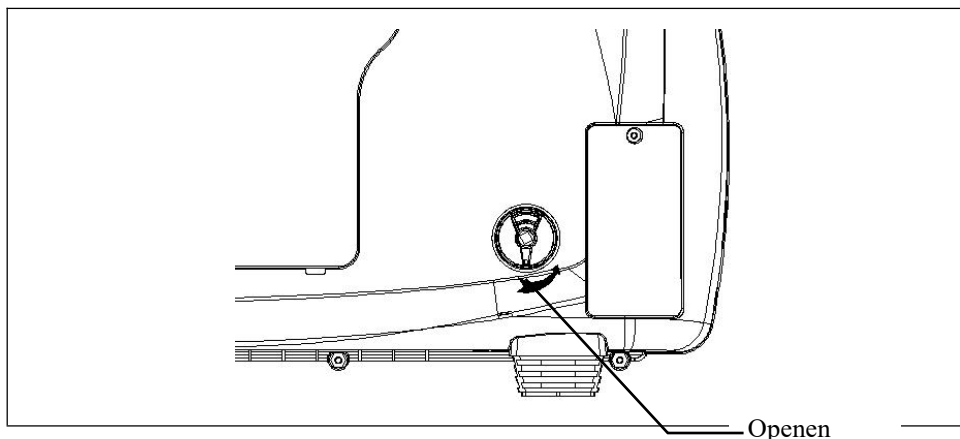
- ◆ Laat de motor niet draaien zonder filter. Anders kan er vuil in de motor terechtkomen via de carburateur, waardoor de motor sneller verslijt.

Het onderste deel van lege patronen bevatten een beetje olie. Dit is een normaal verschijnsel. Wanneer het apparaat is uitgeschakeld, veegt u gewoon de olie weg.

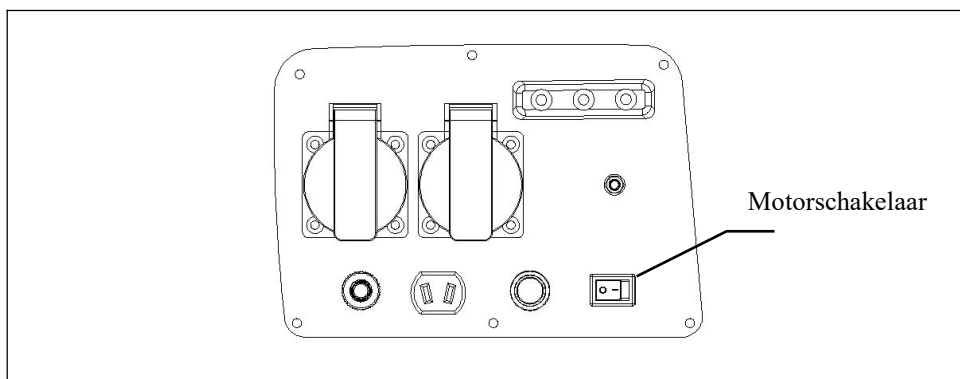
6. De motor starten

Voordat u de motor start, koppelt u de belasting op de wisselstroom- en gelijkstroom-aansluiting los.

1. Open de brandstofklep



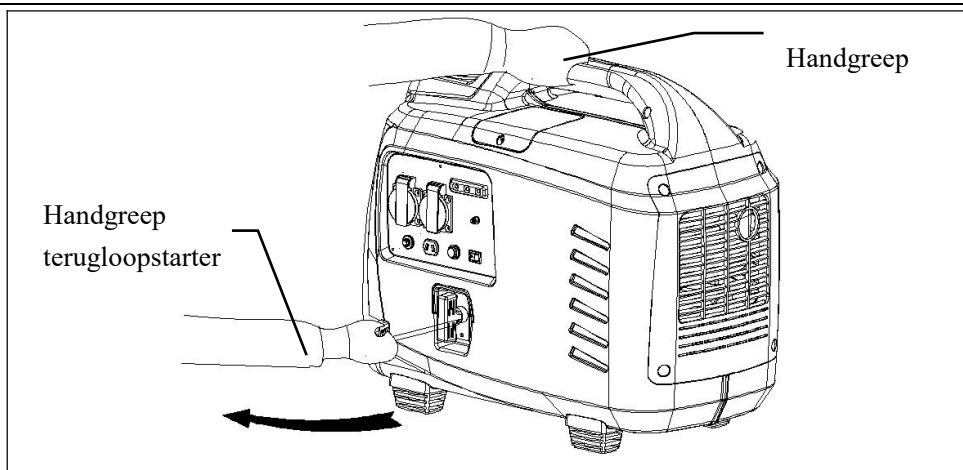
2. Duw de startschakelaar naar de stand 'ON'.



3. Trek aan de starterhandgreep tot u weerstand voelt en trek vervolgens de handgreep in de richting van de pijp in de afbeelding tot de generator wordt gestart.

Wees voorzichtig

- ◆ Zorg ervoor dat de handgreep niet hard tegen de behuizing terechtkomt. Laat deze langzaam terugkeren.
- ◆ Wanneer u aan de starterkabel trekt, moet u de generator stevig vasthouden om te voorkomen dat ze kantelen.



Werken op grote hoogte

Op grote hoogte concentreert het standaard carburateur lucht-brandstofmengsel zich meer, waardoor de motorprestaties verminderen en het brandstofverbruik toeneemt. Vervolgens kunt u de hoofdjet van de carburateur plaatsen en de mengverhouding met de schroef instellen, zodat u de motorprestaties op grote hoogte kunt instellen. Als u de motor altijd op een hoogte van 1500 meter boven zeeniveau gebruikt, laat u een erkende verkoper wijzigingen aan de carburateur aanbrengen.

Zelfs als u een geschikte spuitmond gebruikt, zal het motorvermogen met 3,5% afnemen naarmate de hoogte 305 meter toeneemt. Als u deze aanpassingen niet uitvoert, is de invloed van de hoogte op het vermogen groter.

⚠ Wees voorzichtig

- ◆ Als de spuitmonden van de carburateur zijn ingesteld om op grote hoogten te werken, maar op lagere hoogten worden gebruikt, kan dit leiden tot een lager uitgangsvermogen, oververhitting, een onjuist lucht-brandstofmengsel en ernstige motorschade.

7. De generator gebruiken

⚠ Waarschuwing

- ◆ Om ongepast gebruik of elektrische schok te voorkomen, moet de generator worden geaard. Er moet een dikke kabel worden aangesloten tussen de aardingsterminal en een externe aardingsbron.
- ◆ **Wanneer de generator wordt gebruikt als reservestroom voor een gebouw. Deze moet worden aangesloten door een gekwalificeerde elektricien en moet voldoen aan de relevante wetgeving en elektrische normen. Anders kan de elektriciteit die door de generator wordt opgewekt, worden teruggestuurd naar de elektriciteitsleiding en als personeel van het nutsbedrijf of andere mensen in contact komt met de draad, kunnen ze een elektrische schok oplopen. Door de impact van elektriciteit kan de generator ontploffen, verbranden of kan er brand ontstaan in een elektriciteitssysteem.**

⚠ Wees voorzichtig

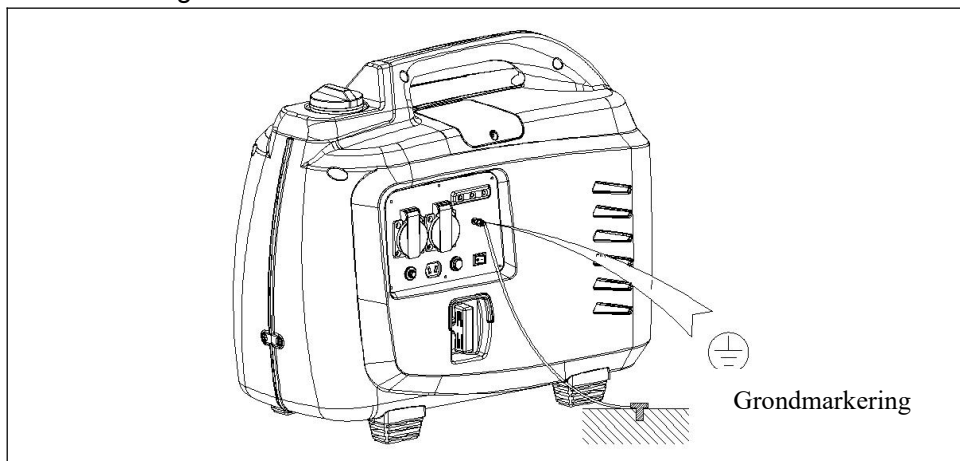
- ◆ Bij continu gebruik mag het nominale vermogen niet worden overschreden. In andere gevallen moet u rekening houden met het totale vermogen van het aangesloten apparaat.
- ◆ U mag de nominale stroom van de uitgang niet overschrijden.
- ◆ Als de nominale stroom van de generator niet kan worden bereikt, moet u rekening houden met het volgende:
 - Sluit de generator niet parallel aan
 - Verleng de uitlaatpijp niet
- ◆ Als een verlengkabel wordt gebruikt, gebruikt u een flexibele kabel met een rubberen huls (de kabel moet voldoen aan de vereisten van IEC245).245).
- ◆ De verlengkabel mag maximaal 60 meter lang zijn als de doorsnede 2 mm² is. De verlengkabel mag maximaal 100 meter lang zijn als de doorsnede 3 mm² is.
- ◆ Generatoren moeten uit de buurt van andere draden en kabels, zoals distributiekabels worden gehouden.

⚠ Opmerking

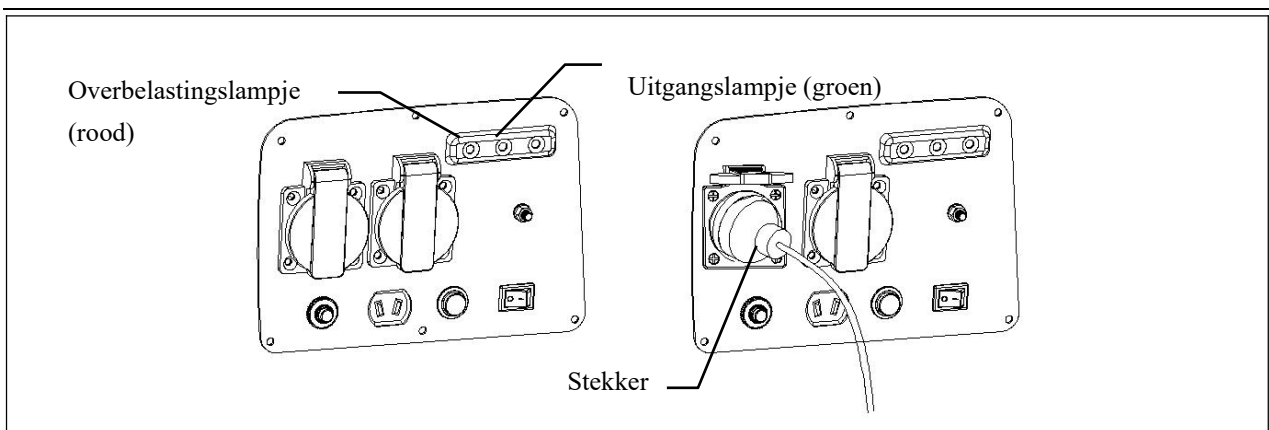
- ◆ Bij gebruik van wisselstroom kan er ook gelijkstroom worden gebruikt. Als u zowel een wisselstroom als gelijkstroom wilt gebruiken, mag u de som van het nominale vermogen van de gelijkstroomgenerator niet overschrijden.

Toepassingen met wisselstroom

1. Sluit de aarding aan



2. Start de motor volgens de vereisten van 'De motor starten.
3. Zorg ervoor dat het vereiste apparaat dat op de schakelaar is aangesloten, is uitgeschakeld en sluit het apparaat vervolgens aan op de uitgang van de generator.

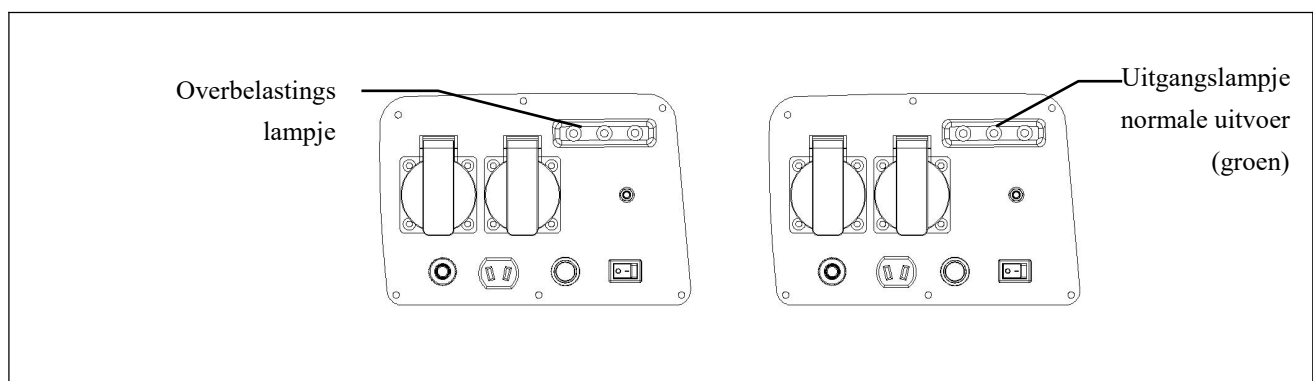


⚠ Wees voorzichtig

- ◆ Als het aangesloten apparaat wordt ingeschakeld voordat de generator wordt ingeschakeld, zal het plotseling starten en letsel veroorzaken.

4. Wanneer het uitgangslampje (groen) brandt, schakelt u de belasting in.

Als de interne overbelastingfunctie wordt ingeschakeld of als er een apparaatstoring optreedt, gaat het uitgangslampje (groen) uit en brandt het indicatielampje (rood) voor overbelasting. Er is geen vermogensafgifte en de generator zal niet stoppen. U moet de startschakelaar van de motor op de stand 'uit' zetten om de motor uit te schakelen.



Uitgang, overbelastingsindicator, oliewaarschuwingslampje:

Onder normale bedrijfsomstandigheden brandt het uitgangsindicatielampje (groen).

Als de generator overbelast is of als er een interne kortsluiting van de aangesloten apparatuur heeft plaatsgevonden, is het uitgangslampje (groen) uit en brandt het overbelastingslampje (rood). Er is geen uitvoer.

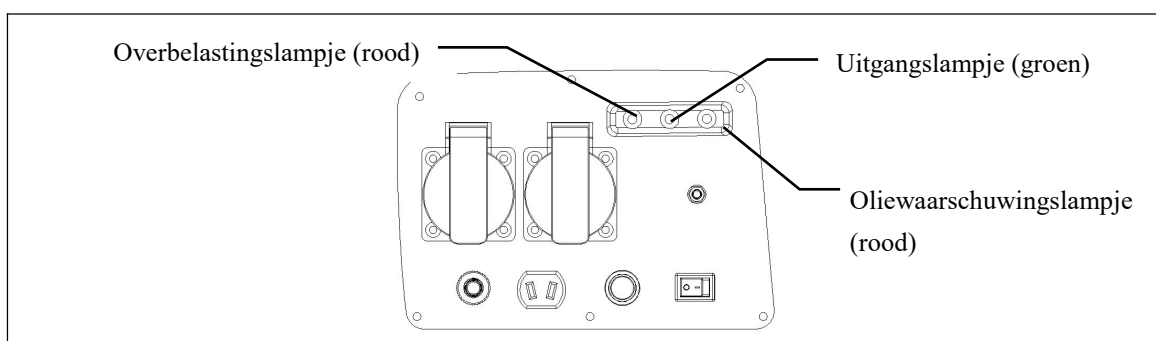
Als het overbelastingslampje brandt, koppelt u eerst het apparaat los van de generator, controleert u of het apparaat defect is, controleert u of er problemen zijn met de verbindingkabel, schakelt u het apparaat uit, zoekt u de reden waarom het apparaat is overbelast, controleert u of de overbelasting is opgelost. Drie seconden nadat het generatorlampje groen brandt, geeft de generator vermogen af.

Als u op de resetschakelaar drukt, wacht u drie seconden en als de generatorlampjes zijn niet groen in plaats van rood branden, schakelt u de motor uit en neemt u contact op met een erkende verkoper.

Als het oliealarmlampje brandt, wordt de motor automatisch uitgeschakeld en controleert u vervolgens of olie moet worden toegevoegd.

⚠ **Opmerking**

- ◆ Voordat u het apparaat op de generator aansluit, controleert u of het apparaat in goede staat verkeert en of het vereiste vermogen hoger is dan het generatorvermogen, sluit u de kabel aan en start u de generator.
- ◆ Zorg ervoor dat de aan/uit-schakelaar van de aangesloten apparaten in de stand 'UIT' staat.



Als de machine een zuivere inductieve belasting heeft, kan het nominaal vermogen van de machine niet hetzelfde vermogen. Het nominale vermogen van de machine mag slechts 40% tot 75% van de zuivere inductieve belasting bedragen.

Nominaal vermogen van de generator

Hoogte: 0 meter, omgevingstemperatuur: 25 °C, relatieve vochtigheid: 30%

Alleen onder de gespecificeerde omgevingstemperatuur en koeling kunnen generatorsets op het nominale vermogen worden geladen. Als de werkomstandigheden of de generatoren niet aan de normen voldoen of de motor (in een beperkt gebied) niet juist wordt gekoeld, moet het generatorvermogen worden verlaagd.

Omgevingstemperatuur Coëfficiënt: C (30% RH)

Hoogte (m)	Omgevingstemperatuur (°C)				
	25	30	35	40	45
0	1	0.98	0.96	0.93	0.90
500	0.93	0.88	0.83	0.78	0.73
1000	0.87	0.82	0.77	0.72	0.67
2000	0.75	0.70	0.65	0.60	0.55
3000	0.64	0.59	0.54	0.49	0.44
4000	0.54	0.49	0.44	0.39	0.34

Opmerking: Wanneer de relatieve vochtigheid 60% is, is de omgevingstemperatuur een verbeterde coëfficiënt van C-0,01

Wanneer de relatieve vochtigheid 80% is, is de omgevingstemperatuur een verbeterde coëfficiënt van C-0,02

Wanneer de relatieve vochtigheid 90% is, is de omgevingstemperatuur een verbeterde coëfficiënt van C-0,03

Wanneer de relatieve vochtigheid 100% is, is de omgevingstemperatuur een verbeterde coëfficiënt van C-0,04

Algoritmevoorbeeld:

Wanneer het generatorvermogen $P_N = 2,0$ kW, de hoogte 1000 m, de omgevingstemperatuur 35 °C en de relatieve vochtigheid 80% is, is de nominale uitvoer van de generator in deze omgeving

$$P = P_N \times (C - 0.02) = 2.3 \times (0.77 - 0.02) = 1.5 \text{ KW}$$

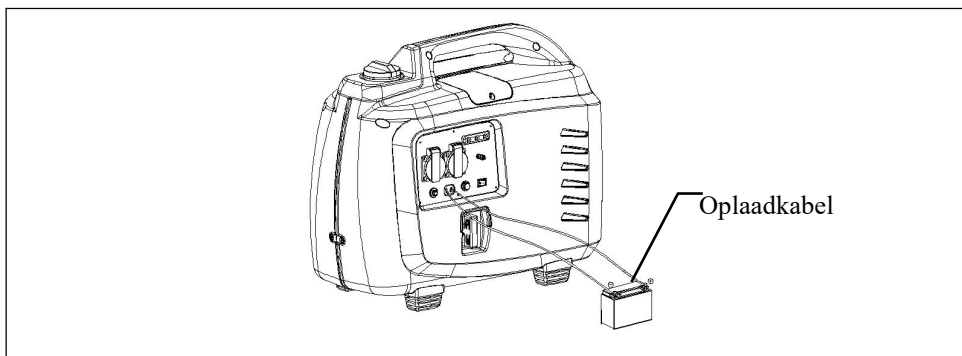
Gelijkspanning:

De gelijkstroomuitgang kan alleen worden gebruikt voor het automatisch opladen van accu's van 12 V.

⚠ Opmerking

- ◆ Wanneer de gelijkstroomaansluiting wordt gebruikt voor het opladen van de accu en de accuspanning hoger is dan 16 V, moet u onmiddellijk stoppen met opladen. Een overladen accu kan resulteren in brand of ontploffing.

1. De oplaadkabel wordt aangesloten op de gelijkstroomaansluiting van de generator en vervolgens op de accuklemmen.



⚠ Waarschuwing

- ◆ De eerste laadkabel wordt aangesloten op de accu en vervolgens op de generator. Verwijder de kabels eerst van de generator en daarna op de accu, zodat er geen vonken worden gegenereerd.
- ◆ Wanneer de laadkabel is aangesloten op een accu die in het voertuig is gemonteerd, ontkoppelt u eerst dan de aardingskabel van de accu. Nadat de accu is opgeladen, sluit u de aardingskabel opnieuw aan. In het geval de accuklemmen en de carrosserie met elkaar in contact komen, zal er geen kortsluiting optreden of zullen er geen vonken worden gegenereerd.

Waarschuwing

- ◆ Start het voertuig niet wanneer de generator op de accu is aangesloten. Anders kan de generator worden beschadigd.
- ◆ De oplaadkabel van de accu en de polariteit van de kabels moeten juist zijn. Anders kan de generator of de accu worden beschadigd.

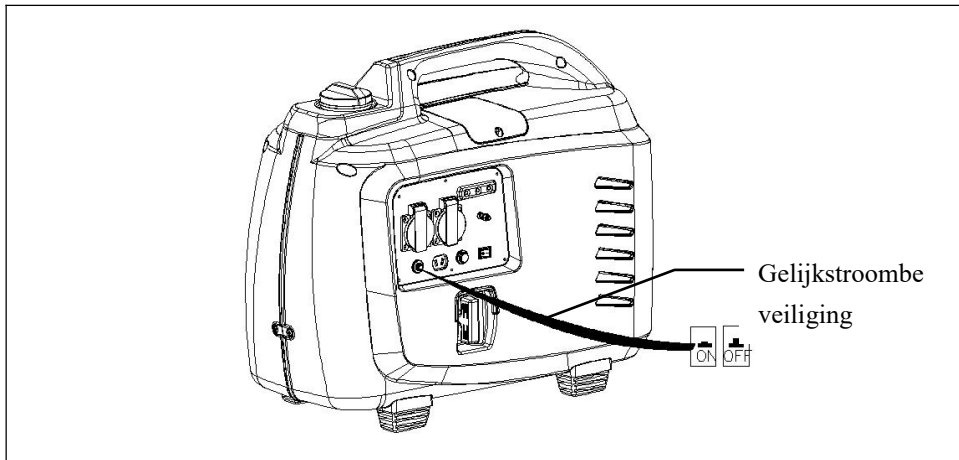
Waarschuwing

- ◆ Laad geen accu's op in de buurt van vuurwerk en voorzie goede ventilatie, omdat de accu vluchtige, brandbare gassen bevat.
- ◆ De accu bevat zwavelzuur (elektrolyt), waardoor contact met de huid of ogen brandwonden kan veroorzaken. Draag beschermende kleding en een masker.
 - Als toxisch elektrolyt op de huid spat, spoelt u deze onmiddellijk met schoon water.
 - Als er elektrolyt in de ogen spat, spoelt u deze onmiddellijk gedurende 15 minuten met schoon water en gaat naar het ziekenhuis om een arts te raadplegen.
- ◆ Als u onbedoeld elektrolyt doorslikt, drinkt u onmiddellijk veel drinkwater of melk en magnesiummelk of plantaardige olie en gaat naar het ziekenhuis om een arts te raadplegen.
- ◆ Accu-elektrolyt moet buiten het bereik van kinderen worden bewaard.

2. Start de motor

Wanneer u wisselstroom gebruikt, kunt u tegelijkertijd ook gelijkstroom gebruiken.

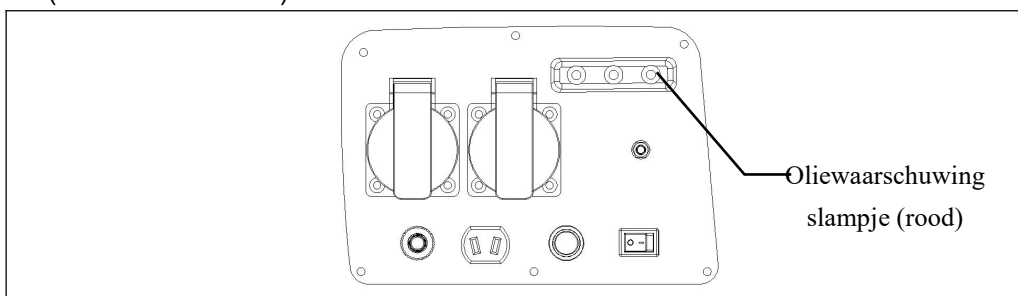
Gelijkstroomoverbelastingen kunnen de gelijkstroombeveiliging inschakelen. U moet daarna de schakelaar opnieuw instellen.



Oliealarmstelsysteem

Het oliewaarschuwingssysteem is ontworpen om motorschade te voorkomen als gevolg van een tekort aan smeermiddel. Voordat de carterolie onder de veiligheidsmarkering valt, schakelt het oliealarmstelsysteem automatisch de motor uit (hoewel de startschakelaar in de stand 'on' staat).

Het oliealarmstelsysteem schakelt de motor als u de motor opnieuw probeert te starten. Het oliewaarschuwingsslampje (rood) knippert kort als de motor niet meer draait. Als dit gebeurt, voegt u olie toe (zie 4.1 Vulmethode)

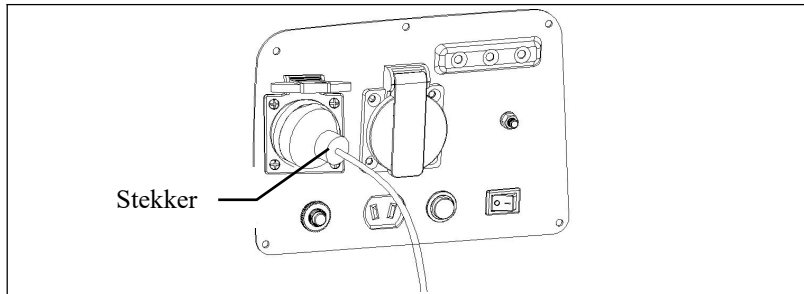


8. De motor uitschakelen

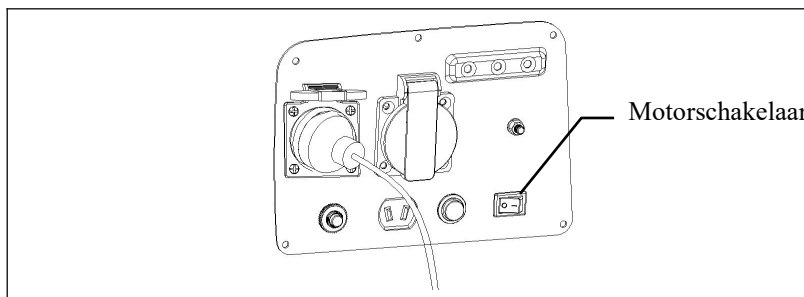
Indien nodig schakelt u de motor uit door de startschakelaar in de stand 'UIT' te zetten.

Normaal gebruik:

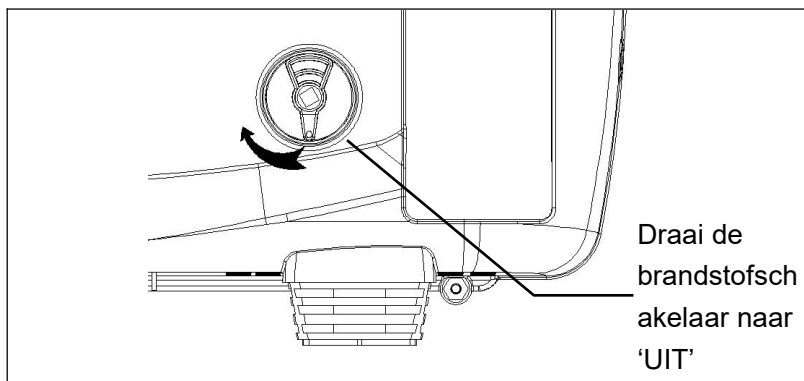
1. Schakel de aangesloten apparatuur uit en trek de stekker eruit.



2. Draai de startschakelaar naar de 'UIT'-stand.



3. Draai de brandstofschaakelaar naar de UIT-stand.



9. Onderhoud

Er is een onderhouds- en aanpassingsschema ontwikkeld om de werking van generator optimaal te houden.

Waarschuwing

- ◆ Schakel de motor uit voordat reparaties worden uitgevoerd. Er moet ventilatie zijn als er reparaties worden uitgevoerd, omdat uitlaatgassen giftig koolmonoxide bevatten.

Wees voorzichtig

- ◆ Gebruik originele onderdelen. Het gebruik van inferieure onderdelen kan de motor beschadigen.

Onderhoudsschema

Repareer deze binnen een bepaalde maand of uur. Maand of uur zijn optioneel.

Project	Periodieke onderhoudstijd (1)	Elk gebruik	Elke maand of 20 uur	Elke 3 maand of 50 uur	Elke 6 maand of 100 uur	Elk jaar of elke 300 uur
Motorolie	een onderzoek	○				
	Vervangen		○			
LuchtfILTER	een onderzoek	○				
	Reinigen			○ (2)		
Vlambestendige uitlaat	een onderzoek	○				
	Reinigen		○			
Spark plug	Reiniging-aanpassing				○	
Fuel sediment bowl	Reinigen				○	
Lash	Reiniging-aanpassing					○ (3)
Fuel tank and filter	Reinigen					○ (3)
Fuel line	een onderzoek					Elke twee jaar [Indien nodig, wijzig u (3)]

Opmerking: (1) Normale onderhoudsintervallen;

- (2) Bij gebruik in zwaar vervuilde gebieden, voert u regelmatig controle- en onderhoudswerken uit;
- (3) Het regelmatig onderhoudsschema hierboven wordt berekend op basis van de omgevingstemperatuur van 25 °C. Als de omgevingstemperatuur hoger is dan 30 °C, houdt u rekening met het belastingsvermogen of verkort u de olieversingsperiodes (twee optionele één werking).

1. Olie verversen

Wanneer de motor warm is, kan olie snel en grondig worden afgevoerd.

- ◆ Om aan de milieu-eisen te voldoen, raden we u aan de gebruikte olie in een afgesloten reservoir te gieten en deze naar uw plaatselijke servicestation en recyclingcentrum te brengen. Giet geen olie op de grond of in de vuilnisbak.

2. Onderhoud van het luchtfilterdeksel

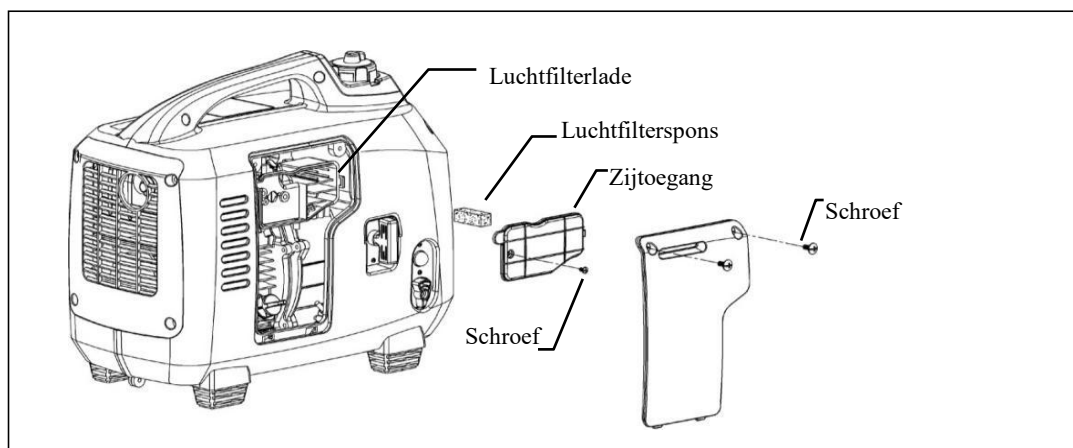
Een vuil luchtfilter kan de luchtstroom in de carburateur blokkeren. Om storingen van de carburateur te voorkomen, moet u regelmatig de luchtfilters onderhouden. Vooral als u de generator op een vuile plek gebruikt, moet u regelmatig onderhoud uitvoeren.

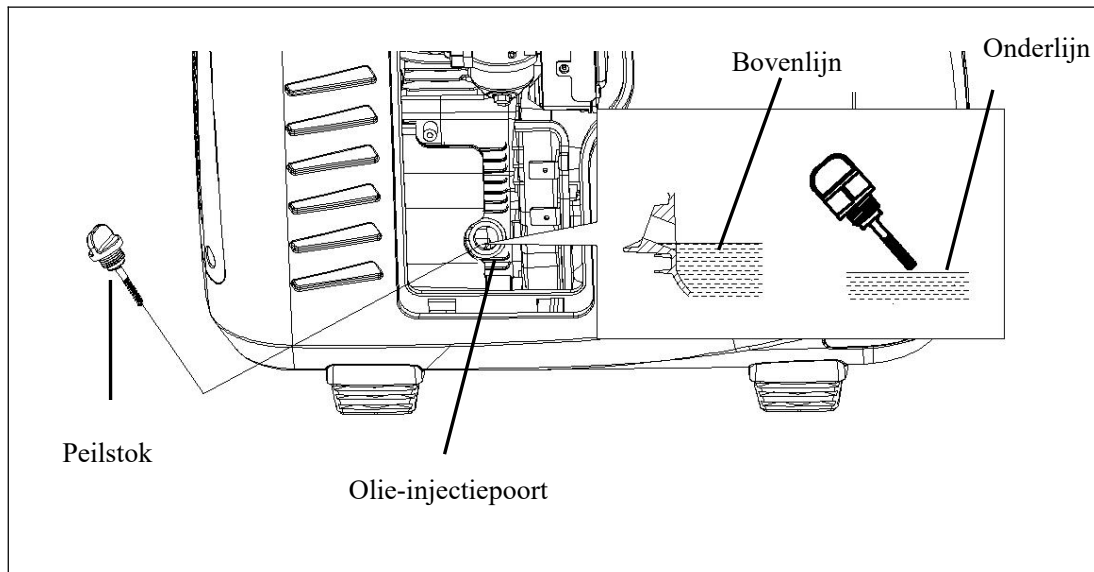
⚠ Waarschuwing

- ◆ Gebruik geen benzine of oplosmiddelen met een laag ontvlammingspunt om de generator te reinigen, want deze zijn onder bepaalde omstandigheden brandbaar en explosief.

Controleer de luchtfilterkern en zorg ervoor dat deze schoon is en dat de prestaties normaal zijn

- Maak de schroeven van het zijpaneel los en open het zijpaneel.
- Verwijder de drie bevestigingsschroeven op het luchtfilterpatroon.
- Trek de luchtfilterlade eruit in de richting van de pijl die in de afbeelding wordt weergegeven.
- Trek de luchtfilterlade uit, controleer het luchtfilter en reinig of vervang indien nodig het filter
- Reinig of vervang het filter voordat u het filterdeel opnieuw monteert.





Als er olie op uw handen is terechtgekomen, wast u deze met water en zeep.

⚠ Wees voorzichtig

- ◆ Om aan de milieu-eisen te voldoen, raden we u aan de gebruikte olie in een afgesloten reservoir te gieten en deze naar uw plaatselijke servicestation en recyclingcentrum te brengen. Giet geen olie op de grond of in de vuilnisbak.

3. Onderhoud van het luchtfilterdeksel

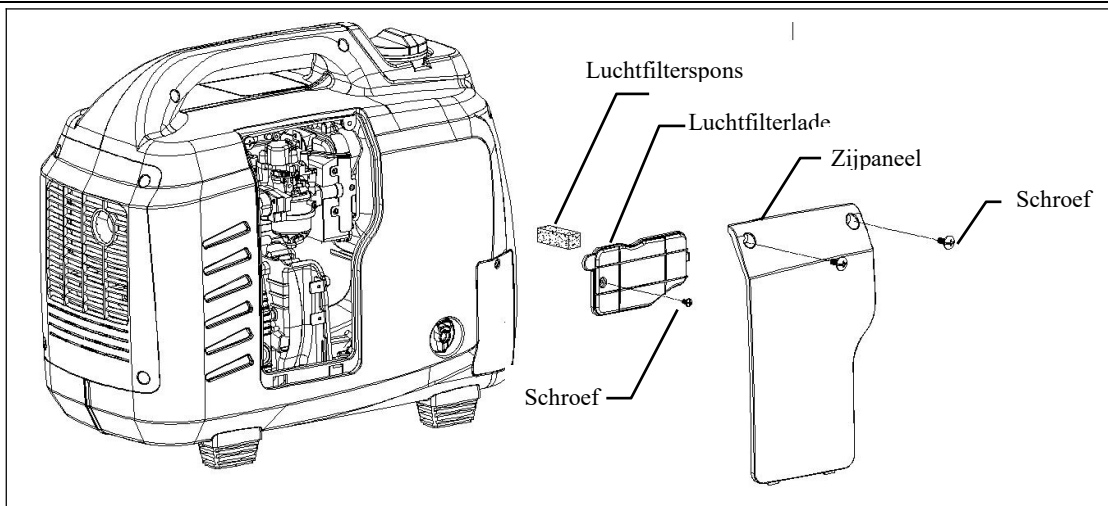
Een vuil luchtfilter kan de luchtstroom in de carburateur blokkeren. Om storingen van de carburateur te voorkomen, moet u regelmatig de luchtfilters onderhouden. Vooral als u de generator op een vuile plek gebruikt, moet u regelmatig onderhoud uitvoeren.

⚠ Waarschuwing

- ◆ Gebruik geen benzine of oplosmiddelen met een laag ontvlammingspunt om de generator te reinigen, want deze zijn onder bepaalde omstandigheden brandbaar en explosief.

Controleer de luchtfilterkern en zorg ervoor dat deze schoon is en dat de prestaties normaal zijn

- f. Maak de schroeven van het zijpaneel los en open het zijpaneel.
- g. Verwijder de drie bevestigingsschroeven op het luchtfilterpatroon.
- h. Trek de luchtfilterlade eruit in de richting van de pijl die in de afbeelding wordt weergegeven.
- i. Trek de luchtfilterlade uit, controleer het luchtfilter en reinig of vervang indien nodig het filter
- j. Reinig of vervang het filter voordat u het filterdeel opnieuw monteert.

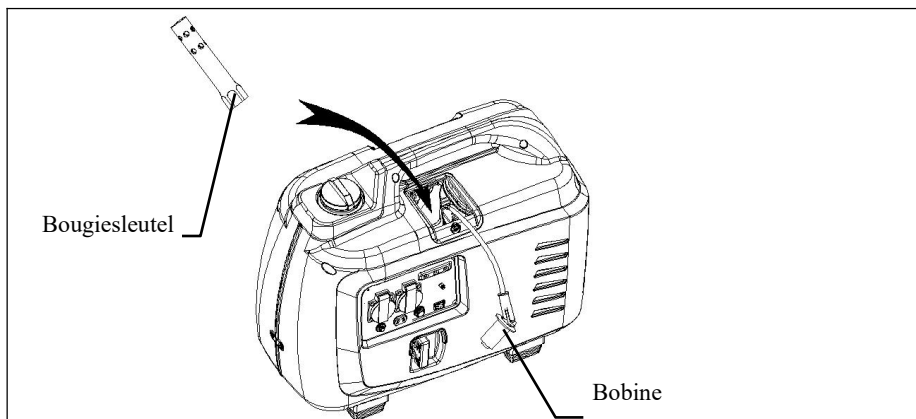


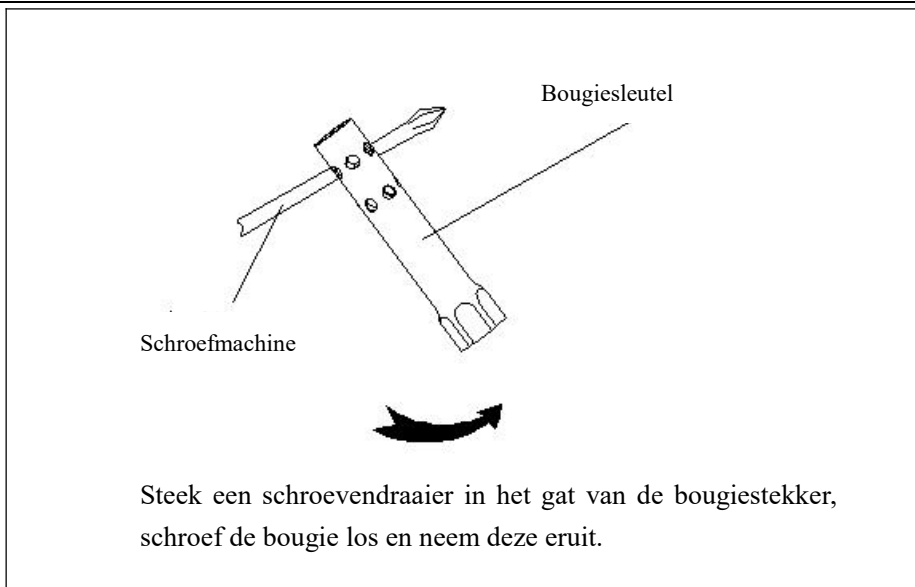
4. Onderhoud van de bougie

Aanbevolen bougie (NGK):

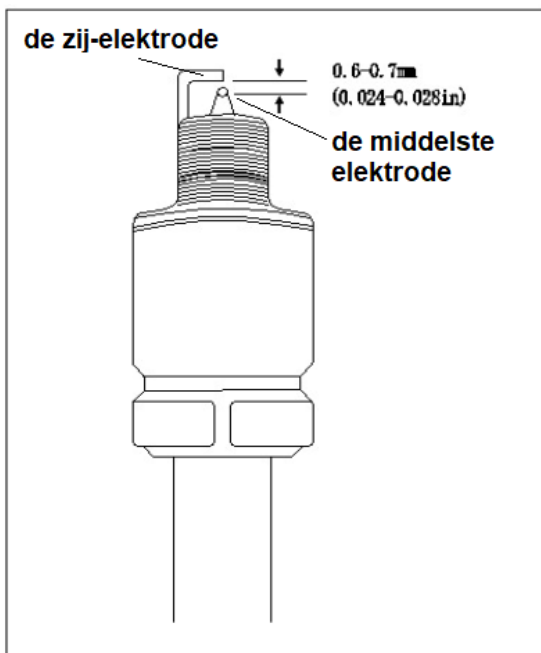
Om de normale werking van de motor te garanderen, moet de opening van de bougie juist zijn.

- 1) Maak de schroeven van het bovenpaneel los en open het bovenpaneel
- 2) Verwijder de ontstekingsspoel.
- 3) Verwijder de bougie met een bougiesleutel.





- 4) Voer een visuele controle van de bougie en controleer of de isolator gescheurd is. Gooi in dit geval de bougie weg. Om de bougie opnieuw te gebruiken, reinigt u deze met een borstel.
- 5) Meet de elektrodenafstand van de bougie met een voelmaat. De elektrodenafstand moet 0,6 tot 0,7mm (0,024 tot 0,028 inch) zijn.



- 6) Installeer voorzichtig de bougie handmatig. Schroef deze juist vast.
- 7) After Nadat u een nieuwe bougie handmatig hebt geïnstalleerd, draait u deze een halve slag vast met een sleutel en een juiste drukring. Als de gebruikte bougie nog steeds kan worden gebruikt, draait u deze 1/4- tot 1/8-slag vastdraaien.
- 8) Plaats de spoel terug.
- 9) Plaats het bovenpaneel.

⚠ Wees voorzichtig

- ◆ De bougie moet juist worden geïnstalleerd. Anders kan de bougie de generator ernstig beschadigen.
- ◆ Gebruik geen bougies met een verschillende verwarmingswaarde.

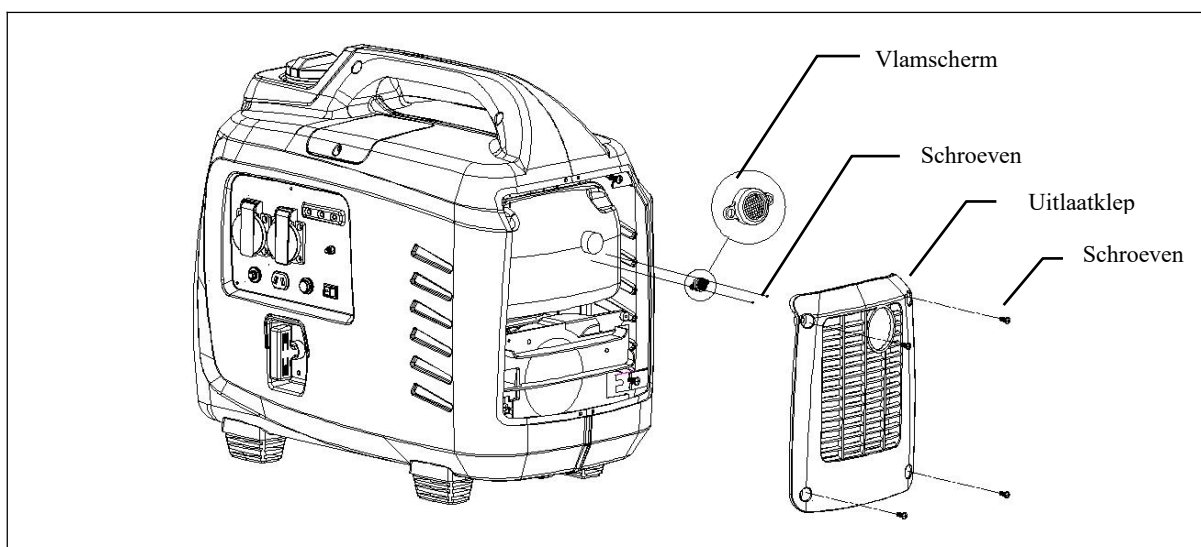
4. De uitlaatdemper onderhouden en reinigen

Een vuile uitlaatdemper zal het dempende effect en het motorvermogen beïnvloeden. Om de normale werking van de generator te garanderen, reinigt u regelmatig de vlamschermen als u de generator vaak op een extreem vuile plek gebruikt. Vervang indien nodig de vlamschermen.

Wees voorzichtig

- ◆ De motor moet worden uitgeschakeld wanneer de vlamschermen van de generatordemper worden gereinigd
- ◆ Controleer de motordemper wanneer de generator koud is, anders kan de hete uitlaatdemper brandwonden veroorzaken.

- a. Verwijder de schroeven om de afdekplaat van de uitlaat te openen
- b. Verwijder de twee bevestigingsschroeven van de uitlaatdemper
- c. Haal de vlamschermen van de demper eruit, zoals hieronder wordt weergegeven.
- d. Controleer het vlamscherm, reinig het of indien nodig vervangt u het.
- e. Na het reinigen of vervangen van het vlamscherm, installeert u de windkap met de omgekeerde actie.



10. Vervoer/opslag

Waarschuwing

Bij het vervoeren van de generator:

- ◆ Voeg niet te veel olie toe. (Er mag zich geen brandstof in het filter bevinden.)
- ◆ Zorg ervoor dat de brandstofschaakelaar is uitgeschakeld.
- ◆ Bij het vervoer van de generator stevig, moet u deze stevig bevestigen om kantelen te voorkomen.
- ◆ Wanneer de generator nog op het vervoermiddel staat, mag u de generator niet gebruiken. Wanneer de generator uit het vervoermiddel wordt verwijderd, moet u deze op een goed geventileerde plek gebruiken.
- ◆ Wanneer de generator op het vervoermiddel wordt geplaatst, moet u ervoor zorgen dat deze niet wordt blootgesteld aan direct zonlicht. Als de generator in een afgedicht compartiment met een hoge temperatuur wordt geplaatst, kan dit ertoe leiden dat de brandstof ontvlamt, waardoor een explosieve omgeving ontstaat.
- ◆ Vervoer de generator niet te lang op een hobbelige weg. Als u dit toch moet doen, tapt u de brandstof af voorafgaand aan het vervoer.

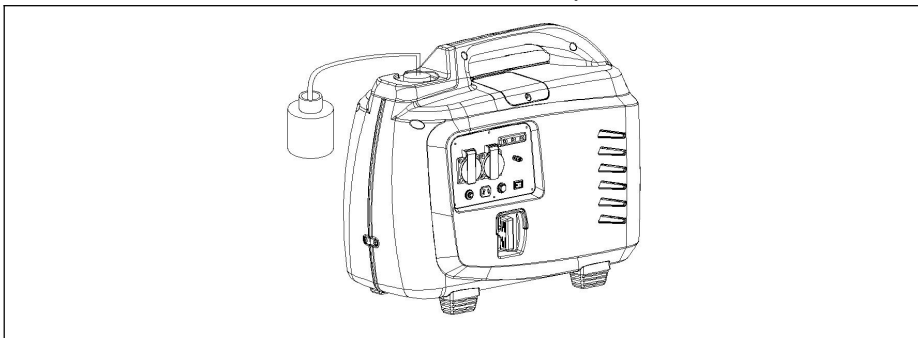
Doe het volgende voordat u de generator gedurende langere tijd opslaat:

- 1) Zorg ervoor dat de opslagruimtes droog en schoon zijn.
- 2) Tap de brandstof af.

Waarschuwing

- ◆ In bepaalde omstandigheden kan de brandstof van een generator uiterst ontvlambaar zijn, daarom moet de generator buiten de buurt van hittebronnen worden opgeslagen en vervoerd.

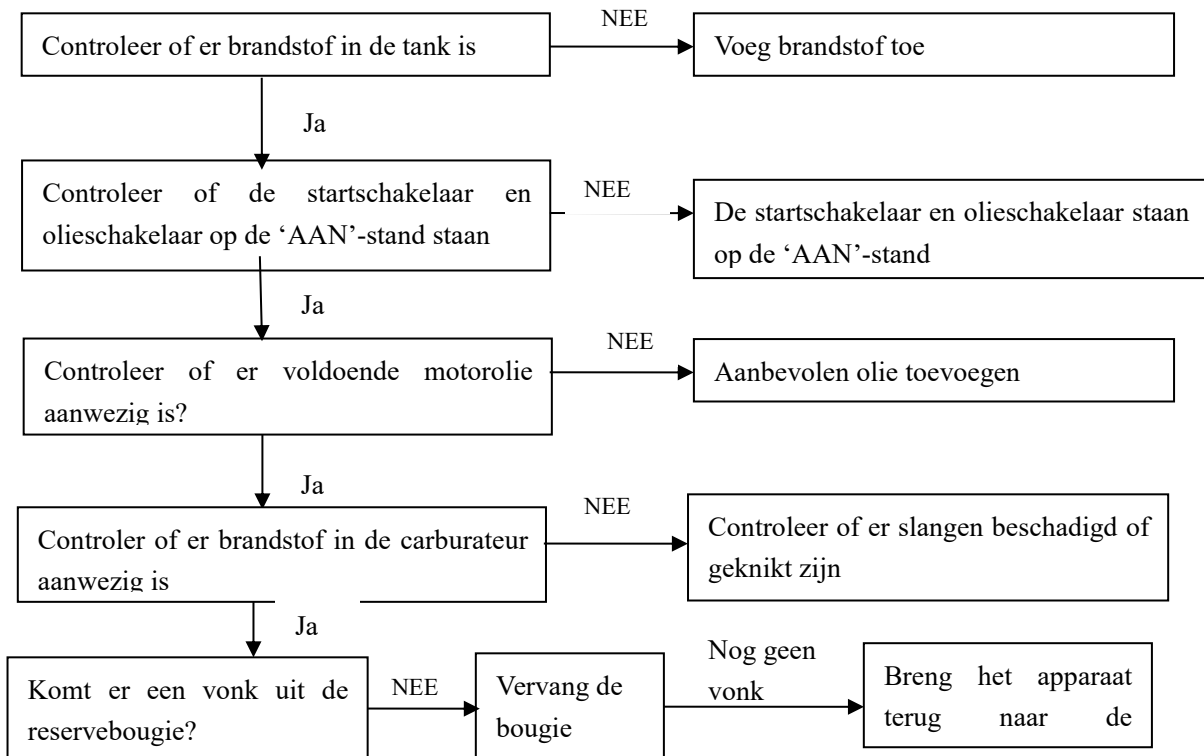
1. Tap alle benzine af in een reservoir. Open de brandstofschaakelaar en start de motor tot deze automatisch uitschakelt nadat de brandstof op is.



2. Olie aftappen.
3. Verwijder de bougie, giet een eetlepel schone motorolie in de cilinder, trek enkele keren aan de hendel om de olie af te tappen en installeer vervolgens de bougies.
4. Trek langzaam aan de hendel tot u weerstand voelt. Als de zuiger tot het einde van de compressieslag wordt gebracht, zijn de uitlaatkleppen gesloten. In dit geval helpt de interne opslag te voorkomen dat de motor gaat roesten.

11. Problemen oplossen

De motor start niet



Opmerking

- ◆ Als dit de eerste keer is dat u olie toevoegt of verversst nadat de generator niet kan worden gestart en u aan de starthandgreep trekt, knippert het oliewaarschuwinglampje. Schud de generator een paar keer heen en weer om ervoor te zorgen dat het olievlotter drijft. Als u de generator nog steeds niet kunt starten, volgt u de bovenstaande methoden voor het oplossen van problemen.

Onderzoek

Carburateur

1. Trek de brandstofslang aan de onderkant van de carburateurbeker los die op de brandstofinjector is aangesloten. Er moet brandstof uitstromen.
2. Nadat u de leiding hebt gecontroleerd, moet u ervoor zorgen dat de slangklem de brandstof niet afsluit.

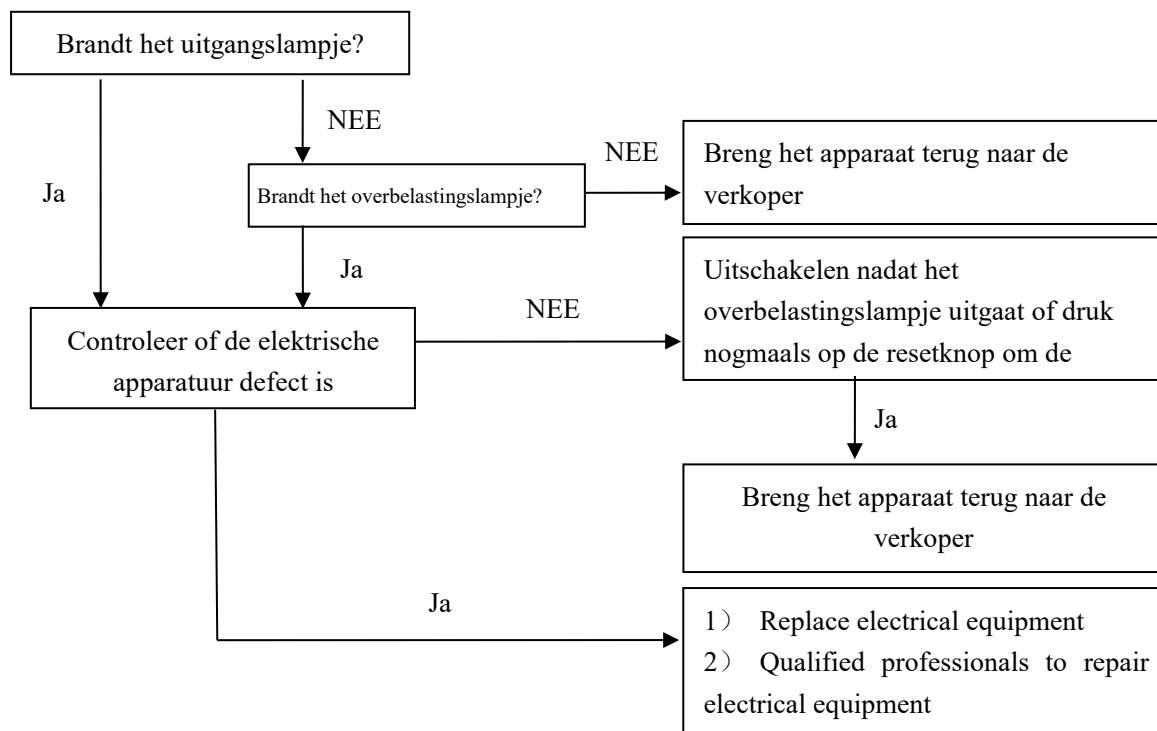
Bougies

1. Verwijder de bougiespoel en reinig het vuil rond de bougie.
2. Verwijder de bougie en installeer de bougie in de bougiespoel.
3. Aard de elektrode van de bougie met een draad op de metalen delen van de motor. (Deze kan worden geaard met de gelijkstroomdraad.) Gebruik één klem op metalen delen en sluit het andere uiteinde van dezelfde polariteit aan op de elektrode van de bougie.
4. Trek aan de starthandgreep. Er moet een vonk worden gegenereerd tussen de opening.

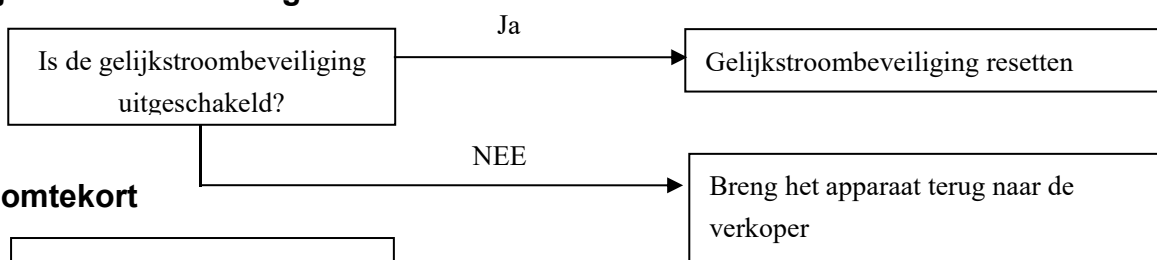
⚠️ Opmerking

- ◆ Controleer de bougie wanneer de motor koud is. Anders kunnen de hete motor en de bougie brandwonden veroorzaken.
- ◆ Zorg ervoor dat u geen brandstof rond de bougie morst, omdat gemorste brandstof ontvlambaar is.

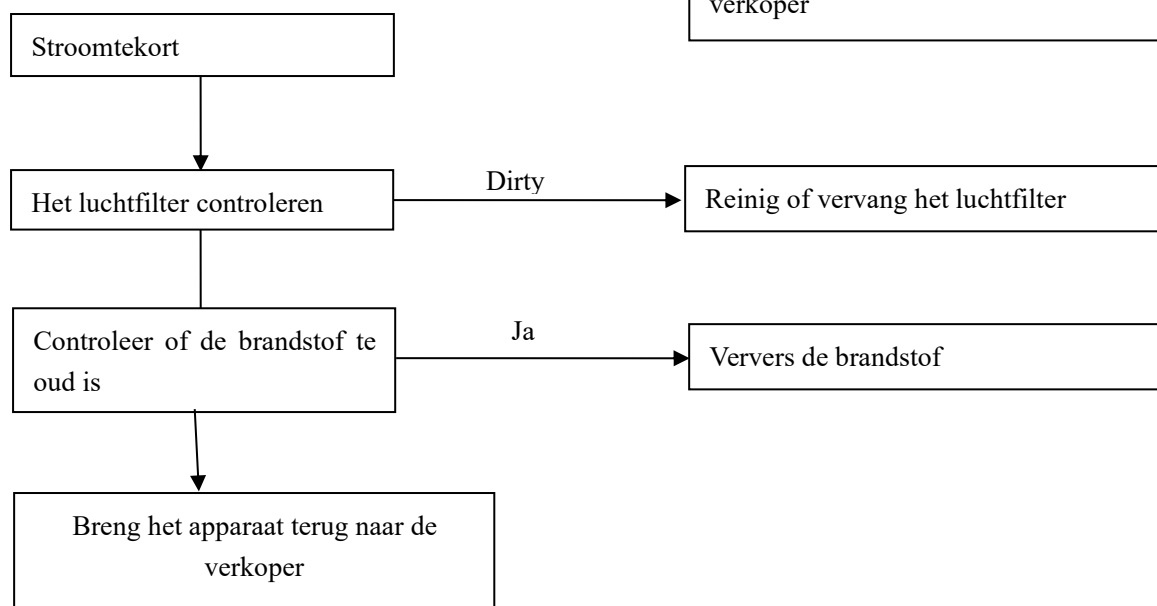
Het apparaat start niet dat op de generator is aangesloten



Gelijkstroomaansluiting zonder elektriciteit



Stroomtekort



12. Specificaties

Afmetingen en gewicht met DC-beveiliging OFF

Modelnr.	HG3300I
Lengte x breedte x hoogte (mm)	575×302×488mm
Nettogewicht (kg)	25

Motor

Modelnr.	XG157F
Motortype	4-stroke, overhead valve, single cylinder machine
Cilinderinhoud	149cc
Nominale snelheid	5000/min
Compressieverhouding	8.5
Koelingssysteem	Luchtgekoeld
Oliecapaciteit	0.45L
Capaciteit brandstoftank	7.0L
Bougie	A7RTC
Geluidsniveau (op 7m afstand)	58db
Geluidsdrukniveau L_{PA}	68.25dB(A), K= 3dB
Geluidsvermogeniveau L_{WA}	88.25 dB(A), K= 3dB
Gegarandeerde geluidsvermogeniveau L_{WAS} (volgens Richtlijn 200/14/EC)	90dB(A)

Generator

Modelnr.	HG3300I	
Wisselstro omuitgang	Nominale spanning (V)	230
	Nominale frequentie (Hz)	50
	Nominale stroom (A)	13.5
	Vermogensfactor ($\cos\Phi$)	1.0
	Nominaal vermogen COP (kW)	COP 3.1kw
	Maximale uitvoer (kW)	MAX 3.3 kw
Gelijkstro omvermo gen	12V/8.3A	Alleen voor accu's met een spanning van 12 V

13.EG-VERKLARING

CE-Conformiteitsverklaring

BUILDER

ZI, 32 RUE ARISTIDE BERGES – 312070 CUGNAUX – FRANCE

Tel: +33 (0)5.34.502.502 Fax: +33 (0)5.34.502.503

verklaart dat de hieronder aangeduide machines:

GENERATOREN BENZINE OMVORMER

Model: *HG3300I*

Serienummer: 20210862391-20210862640

voldoen aan de bepalingen van de machinerichtlijn 2006/42/EG en nationale wetgeving ter omzetting ervan:

Ze voldoen ook aan de volgende Europese richtlijnen:

EMC-richtlijn 2014/30/EU

ROHS-richtlijn (EU) 2015/863 tot wijziging van 2011/65 / EU

Emissierichtlijn (EU) 2016/1628 & 2018/989 / EU

Geluidsrichtlijn 2000/14/EG + bijlage VI en 2005/88/EG

Geluidsdrukniveau L_{pA} : 68.25 dB(A)

Geluidsvermogeniveau L_{WA} : 88.25 dB(A)

Gegarandeerd geluidsvermogensniveau: 90dB(A)

Geluidscertificaat uitgegeven door: Intertek Testing & Certification Ltd. (Aangemelde instantie 0359)

Davy Avenue, Knowlhill, Milton Keynes, MK5 8NL

Ze voldoen ook aan Europese normen, nationale normen en de volgende technische voorzieningen:

EN 8528-13 : 2016

EN 55012:2007/+A1:2009

EN 61000-6-1:2007

Cugnaux, 01/08/2021



Philippe MARIE / CEO

14. GARANTIE

HYUNDAI

GARANTIE

De fabrikant biedt garantie op het product tegen materiaal- en fabricagefouten voor een periode van 2 jaar vanaf de oorspronkelijke aankoopdatum. De garantie is van toepassing als het product voor huishoudelijke doeleinden gebruikt wordt. De garantie breidt zich niet uit tot storingen als gevolg van normale slijtage en schade.

De fabrikant gaat akkoord met de vervanging van onderdelen die door de aangewezen distributeur als defect zijn geclassificeerd. De fabrikant aanvaardt geen aansprakelijkheid voor gehele of gedeeltelijke vervanging van de machine en/of voor eventuele gevolgschade.

De garantie geldt niet voor defecten als gevolg van :

- onvoldoende onderhoud.
- assemblage, aanpassingen of abnormale bewerkingen van het product.
- onderdelen die aan normale slijtage onderhevig zijn.

De garantie geldt niet voor:

- verzendings- en verpakingskosten.
- gereedschap dat gebruikt werd voor andere doeleinden dan waarvoor het is ontworpen.
- machines die gebruikt en onderhouden werden op een manier die niet is beschreven in de gebruikershandleiding.

Vanwege ons beleid van voortdurende productverbetering behouden wij ons het recht voor om specificaties zonder voorafgaande kennisgeving te wijzigen of aan te passen. Bijgevolg kan het product afwijken van de informatie in dit document, maar wijzigingen zullen zonder voorafgaande kennisgeving worden aangebracht als ze een verbetering ten opzichte van de vorige functie blijken te zijn.

LEES DE HANDLEIDING ZORGVULDIG DOOR VOORDAT U DE MACHINE IN GEBRUIK NEEMT.

Geef bij het bestellen van onderdelen het onderdeelnummer of de code aan, deze vindt u in de onderdelenlijst in deze handleiding. Bewaar de aankoopbon; zonder deze is de garantie ongeldig. Om u verder te helpen met uw product, verzoeken wij u om telefonisch of via onze website contact met ons op te nemen:

- **+33 (0)9.70.75.30.30**
- **<https://services.swap-europe.com/contact>**

U moet een "ticket" aanmaken via hun platform.

- Registreer of maak uw account aan.
- Geef de gereedschapsreferentie aan.
- Kies het onderwerp van uw aanvraag.
- Licht uw probleem toe.
- Voeg deze bestanden toe in bijlage: factuur of kassabon, foto van het identificatieplaatje (serienummer), foto van het onderdeel dat u nodig heeft (bijvoorbeeld: kapotte transformatorstekkerpinnen).



15. PRODUCT DEFECT

WAT MOET IK DOEN ALS MIJN MACHINE DEFECT IS?

Indien u uw product in een winkel heeft gekocht:

- a) Maak de brandstoftank leeg.
- b) Zorg ervoor dat uw machine compleet (accessoires meegeleverd) en schoon is! Indien dit niet het geval is, zal de reparateur de machine weigeren.

Ga naar de winkel met de complete machine inclusief kassabon of factuur.

Indien u uw product op een website heeft gekocht:

- a) Maak de brandstoftank leeg
- b) Zorg ervoor dat uw machine compleet (accessoires meegeleverd) en schoon is! Indien dit niet het geval is, zal de reparateur de machine weigeren.
- c) Maak een SWAP-Europe after-sales service dossier (ticket) aan op de website: <https://services.swap-europe.com>. Bij de aanvraag op SWAP-Europe moet u de factuur en de foto van het naamplaatje bijvoegen.
- d) Neem contact op met het reparatiestation om de beschikbaarheid te garanderen voordat u de machine verwijdert.

Ga naar het reparatiestation met de complete machine verpakt, vergezeld van de aankoopfactuur en de stationsovernamefiche die kan worden gedownload zodra de after-sales service aanvraag is ingediend op de SWAP-Europe site

Voor machines met defecte BRIGGS & STRATTON-, HONDA- en RATO-motoren verwijzen wij u naar de handleiding.

Reparaties zullen worden uitgevoerd door de erkende motorfabrikanten van deze fabrikanten, zie hun website:

- <http://www.briggsandstratton.com/eu/fr>
- <http://www.honda-engines-eu.com/fr/service-network-page;jsessionid=5EE8456CF39CD572AA2AEEDFD290CDAE>
- <https://www.rato-europe.com/it/service-network>

Gelieve uw originele verpakking te bewaren zodat u uw machine naar de after-sales dienst kunt retourneren of in een gelijkaardige doos met dezelfde afmetingen kunt verpakken.

Indien u vragen heeft over onze after-sales dienst, kunt u een verzoek indienen op onze website <https://services.swap-europe.com>

Onze hotline blijft tot uw beschikking op +33 (9) 70 75 30 30.



16. UITSLUITINGEN OP DE GARANTIE

DE GARANTIE GELDT NIET VOOR :

- Het opstarten en instellen van het product.
- Schade als gevolg van normale slijtage van het product.
- Schade als gevolg van oneigenlijk gebruik van het product.
- Schade als gevolg van installatie of inbedrijfstelling die niet in overeenstemming is met de bedieningshandleiding.
- Carburateur-uitval na 90 dagen en carburateurvervuiling.
- Handelingen van periodiek en standaard onderhoud.
- Wijzigings- en demontage-acties die de garantie direct ongeldig maken.
- Producten waarvan de originele authenticiteitsmarkering (merk, serienummer) gedegradeerd, gewijzigd of verwijderd is.
- De vervanging van verbruiksartikelen.
- Het gebruik van niet-originele onderdelen.
- Breuk van onderdelen door stoten of spatten.
- Accessoire-defecten.
- Defecten en hun gevolgen ten gevolge van een externe oorzaak.
- Verlies van elementen en verlies door onvoldoende schroeven.
- Snij-elementen en eventuele schade door het loskomen van onderdelen.
- Overbelasting of oververhitting.
- Slechte kwaliteit van de voeding: spanningsuitval, verkeerde spanning, enz.
- Schade als gevolg van het niet-gebruik van het product gedurende de tijd die nodig is voor reparaties en meer in het algemeen de kosten van immobilisatie van het product.
- De kosten van een tegenexpertise door een derde partij op basis van een offerte van een SWAP-Europe-reparatiecentrum
- Het gebruik van een product met een defect of breuk die niet onmiddellijk door SWAP-Europe wordt gemeld en/of gerepareerd.
- Aantasting door transport en opslag*.
- Repeteerstarters van meer dan 90 dagen.
- Olie, benzine, vet.
- Schade als gevolg van het gebruik van verkeerde brandstoffen of smeermiddelen.

* Conform de transportwetgeving moet de schade als gevolg van het transport binnen 48 uur na waarneming per aangetekende brief met ontvangstbevestiging aan de vervoerders worden gemeld.

Dit document is een aanvulling op uw folder, die geen uitputtende lijst is.

Let op: alle bestellingen moeten worden gecontroleerd in aanwezigheid van de bezorger. In geval van weigering van de bestelling moet u eenvoudigweg de levering weigeren en uw weigering melden.

Herinnering: Reserveringen vormen geen beletsel voor kennisgeving per aangetekende brief A/R binnen 72 uur.

Informatie :

Thermische apparaten moeten elk seizoen opnieuw winterklaar gemaakt worden (service beschikbaar op de SWAP-Europe website) Batterijen moeten worden opgeladen voor de opslag.

HYUNDAI
POWER PRODUCTS

Neem voor vragen contact op met:

BUILDER SAS

32, Rue Aristide Bergès Z1 31270 Cugnaux, France

Tél.: +33(0)5.34.502.502 Fax : +33(0)5.34.502.503

<http://www.hyundaipower-fr.com/>

Fabriqué en République Populaire de Chine(PRC)